

WESTERNTech VIỆT NAM

Chuyên cung cấp và lắp đặt

Van Cửa Phai

Van Cửa Lật

Thiết Bị Nâng Hạ

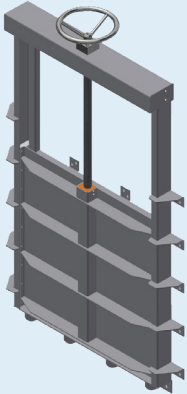
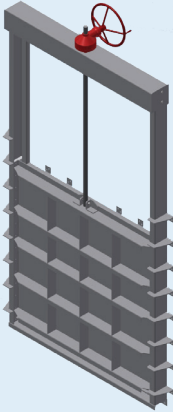
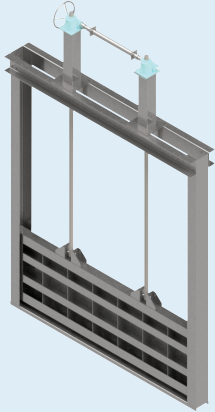
DỊCH VỤ

Thiết kế và Tư vấn kỹ thuật

Lắp đặt và Chuyển giao Công nghệ

Bảo hành, Sửa chữa sau bán hàng

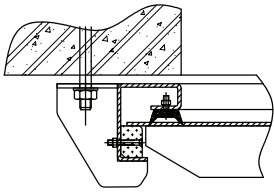
VAN CỬA PHAI

	LOẠI NHỎ	LOẠI VỪA	LOẠI LỚN
Vật liệu Khung và mặt van: Gioăng: Nêm: Bộ phận kết nối:	SUS304/SUS316/Mạ kẽm/SS400 EPDM SUS304/SUS316/Mạ kẽm Bu lông M12	SUS304/SUS316/Mạ kẽm/SS400 EPDM SUS304/SUS316/Mạ kẽm Bu lông M12	SUS304/SUS316/Mạ kẽm/SS400 EPDM SUS304/SUS316/Mạ kẽm Bu lông M12
Mặt kín	3 mặt kín hoặc 4 mặt kín	3 mặt kín hoặc 4 mặt kín	3 mặt kín hoặc 4 mặt kín
Kích thước DN or WxH	200x200 lên đến 1200x1200	1300x1300 lên đến 2500x2500	2500x2500 trở lên
Kiểu vận hành	Thủ công hoặc bằng điện	Thủ công hoặc bằng điện	Thủ công hoặc bằng điện
Lắp đặt	Lắp tường hoặc lắp kênh	Lắp tường hoặc lắp kênh	Lắp tường hoặc lắp kênh
Tiêu chuẩn	TCVN 8298:2009 DIN 19569-4 AWWAC563 BS 7775	TCVN 8298:2009 DIN 19569-4 AWWAC563 BS 7775	TCVN 8298:2009 DIN 19569-4 AWWAC563 BS 7775
Hình ảnh			

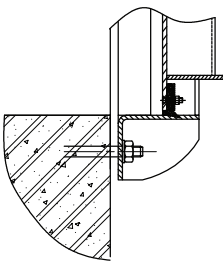
MODEL: P4S (200 - 600)

Van Cửa Phai Loại Nhỏ

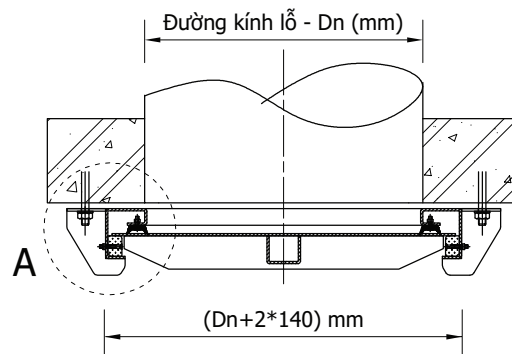
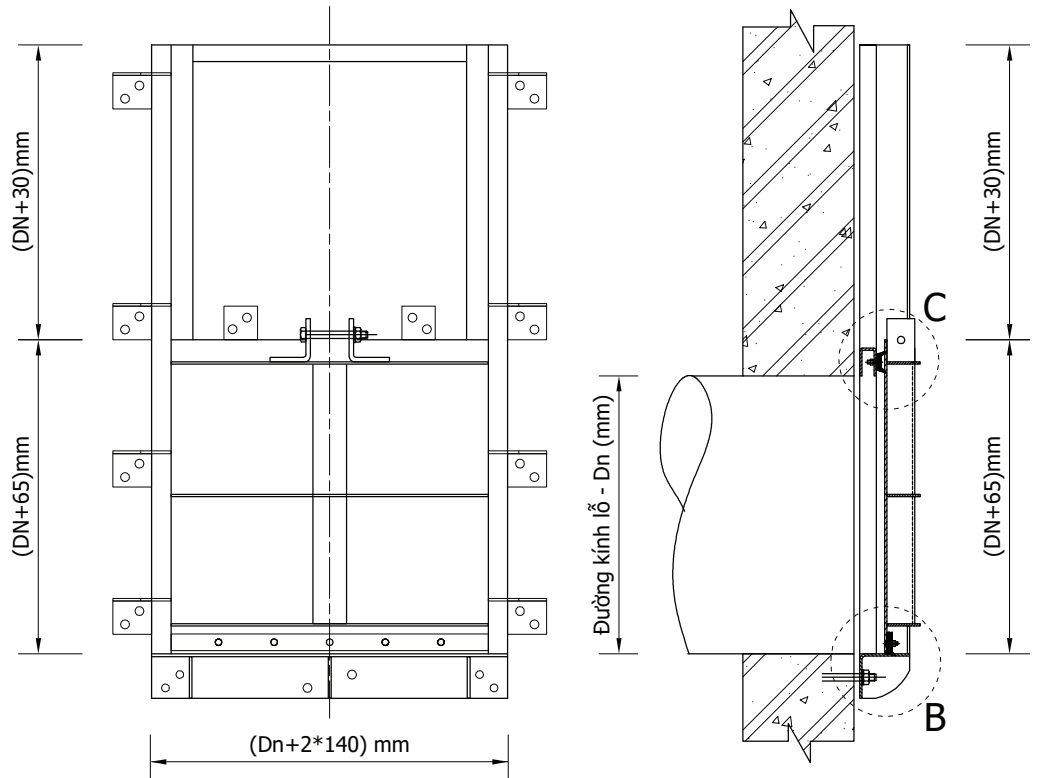
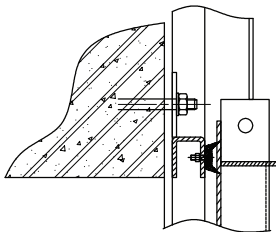
Chi tiết A



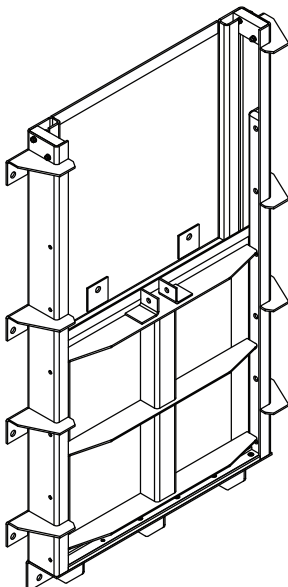
Chi tiết B



Chi tiết C



Hình 3D



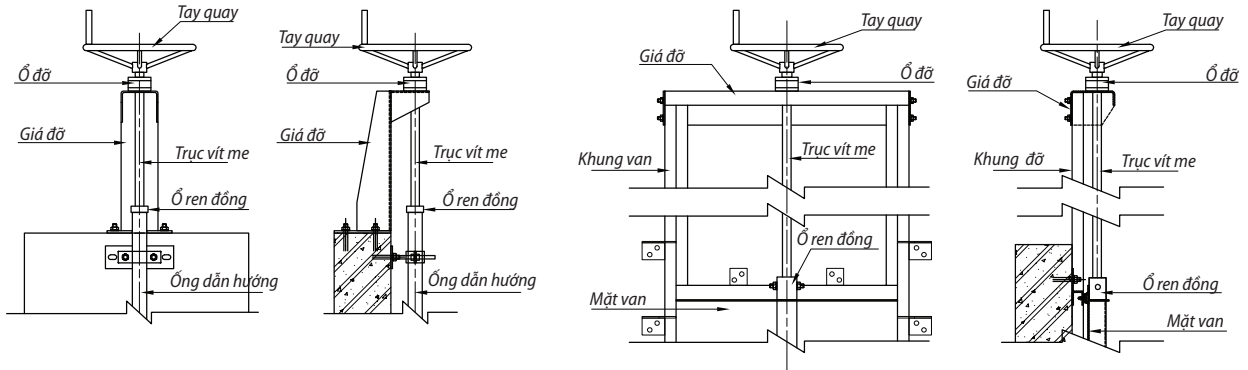
VẬT LIỆU

STT	KHUNG VÀ MẶT VAN	GIOĂNG	NÊM	LIÊN KẾT
1	SS316	EPDM	HDPE/UHMW	Bu lông M12
2	SS304	EPDM	HDPE/UHMW	Bu lông M12
3	Mạ kẽm	EPDM	HDPE/UHMW	Bu lông M12
4	SS400	EPDM	HDPE/UHMW	Bu lông M12

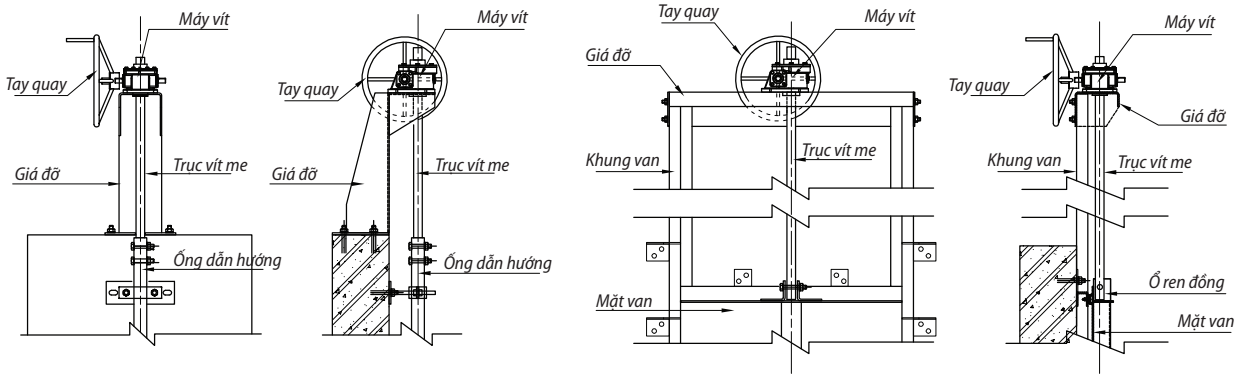
KÍCH THƯỚC

Kích thước kênh/ WxH: 200mm - 500mm
Áp lực lớn nhất: 0.4 bar (áp lực >0.4 bar: tùy chỉnh)
Kích thước, áp lực khác theo yêu cầu khách hàng
Tiêu chuẩn: TCVN 8298:2009 - TCVN 5408:2007

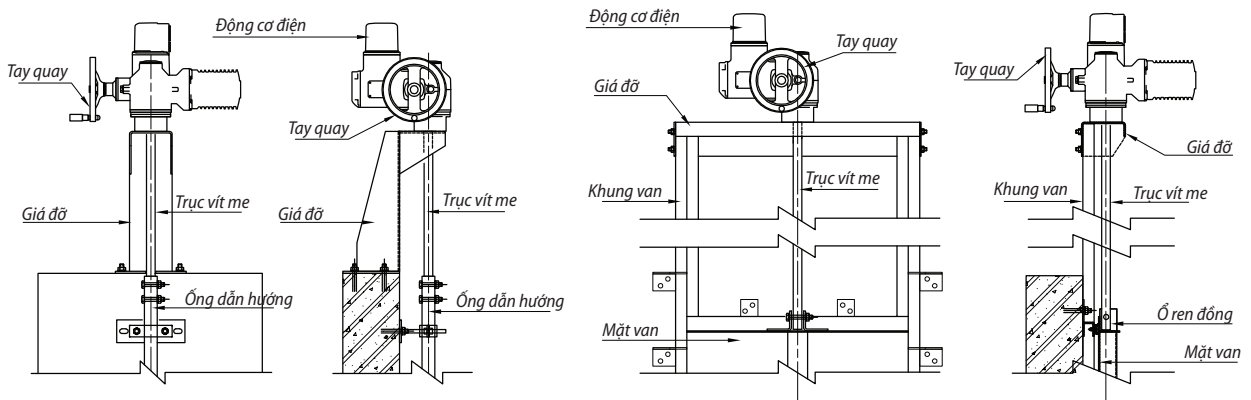
Ổ ĐỒ TAY QUAY



HỘP SỐ/MÁY VÍT VẬN HÀNH THỦ CÔNG



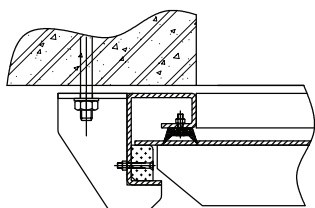
CƠ CẤU NÂNG HẠ VAN BẰNG ĐIỆN



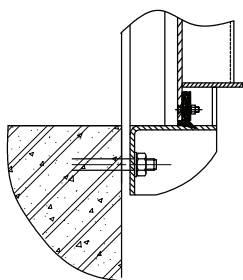
MODEL: P4S (700 - 1500)

Van Cửa Phai Loại Nhỏ

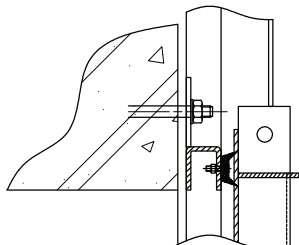
Chi tiết A



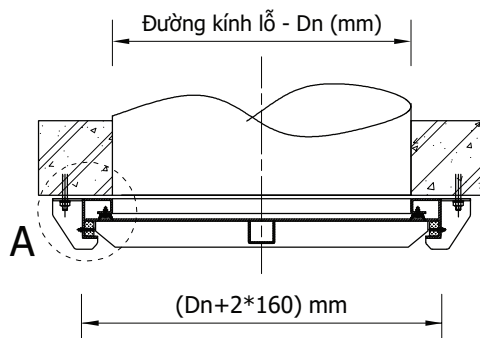
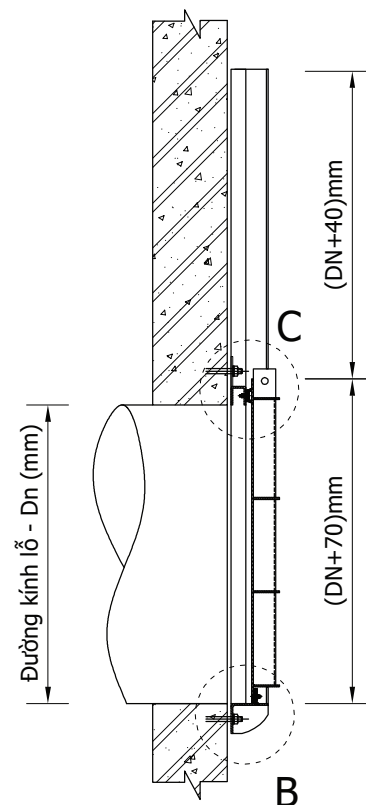
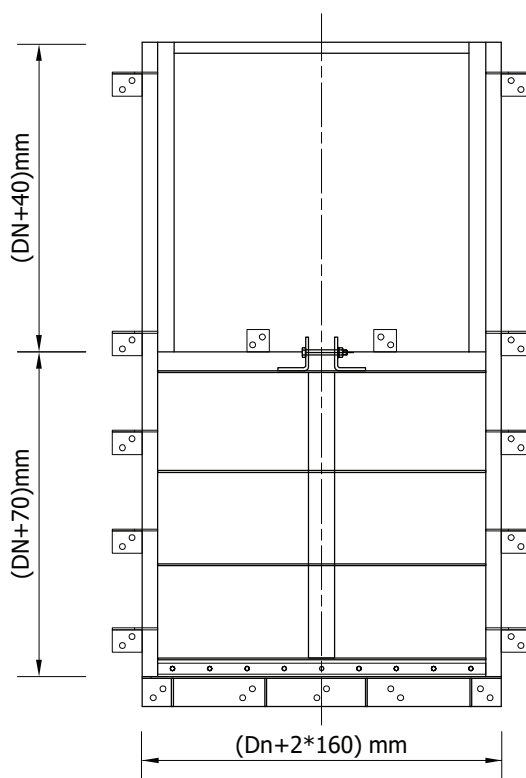
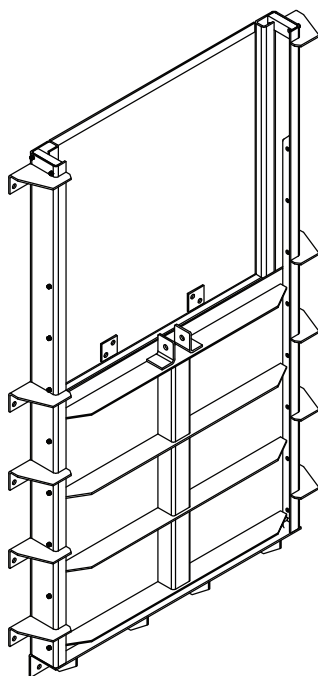
Chi tiết B



Chi tiết C



Hình 3D



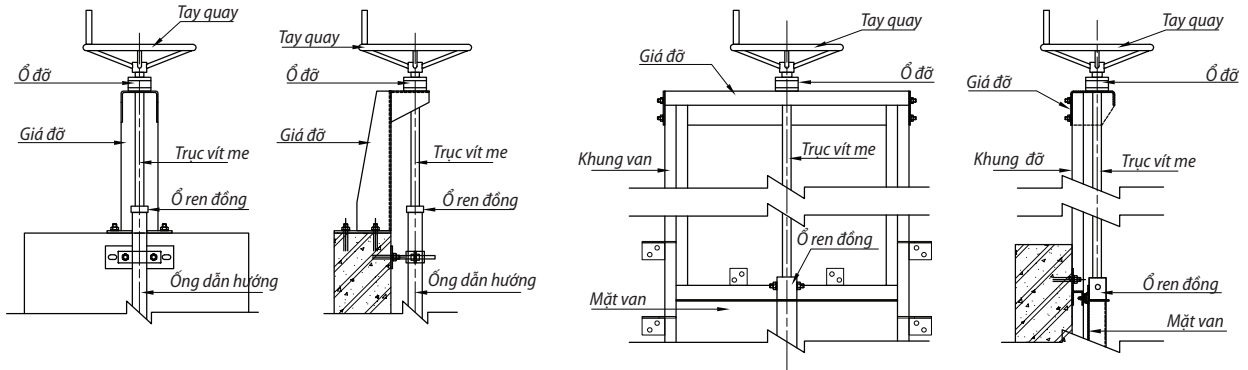
VẬT LIỆU

STT	KHUNG VÀ MẶT VAN	GIOĂNG	NÊM	LIÊN KẾT
1	SS316	EPDM	HDPE/UHMW	Bu lông M12
2	SS304	EPDM	HDPE/UHMW	Bu lông M12
3	Mạ kẽm	EPDM	HDPE/UHMW	Bu lông M12
4	SS400	EPDM	HDPE/UHMW	Bu lông M12

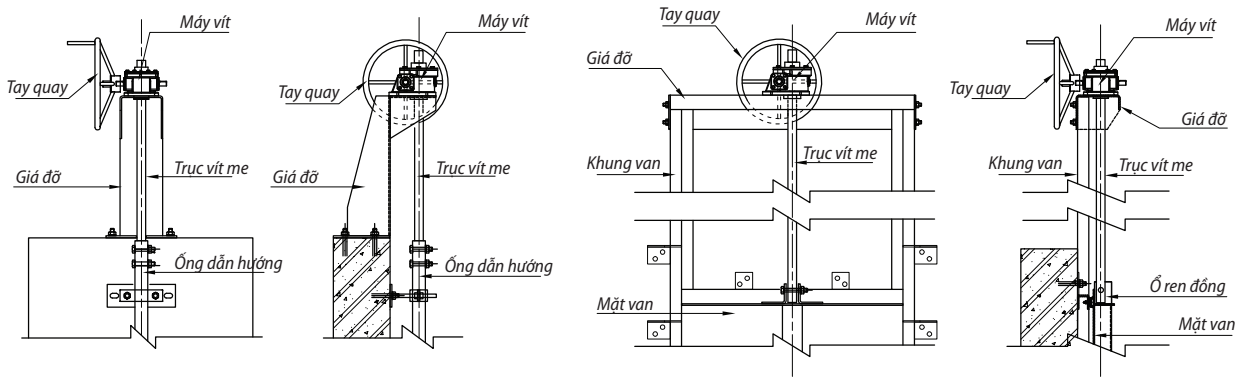
KÍCH THƯỚC

Kích thước kênh/ WxH: 600mm - 1500mm
Áp lực lớn nhất: 0.4 bar (áp lực >0.4 bar: tùy chỉnh)
Kích thước, áp lực khác theo yêu cầu khách hàng
Tiêu chuẩn: TCVN 8298:2009 - TCVN 5408:2007

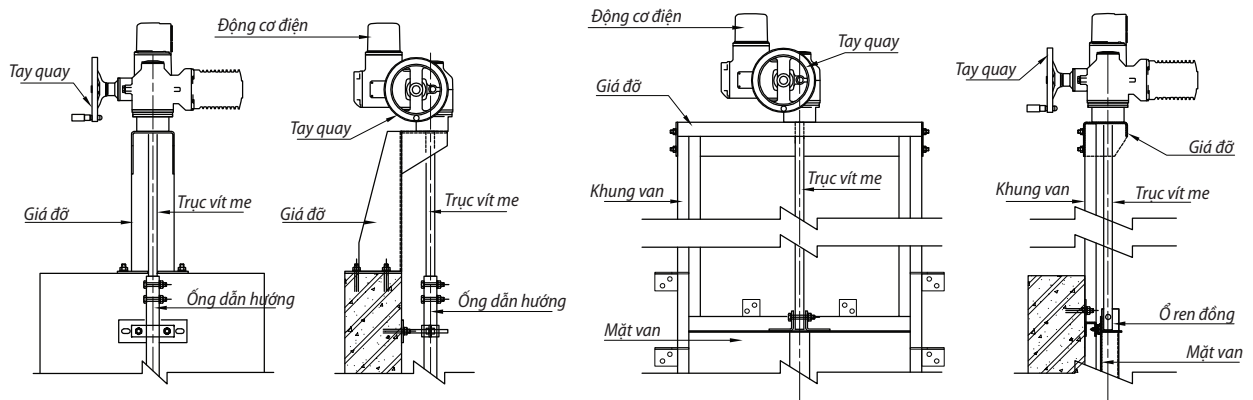
Ổ ĐỒ TAY QUAY



HỘP SỐ/MÁY VÍT VẬN HÀNH THỦ CÔNG



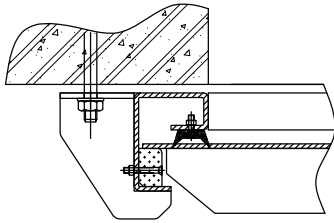
CƠ CẤU NÂNG HẠ VAN BẰNG ĐIỆN



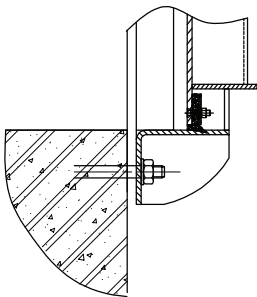
MODEL: P4S (1500 - 2000)

Van Cửa Phai Loại Nhỏ

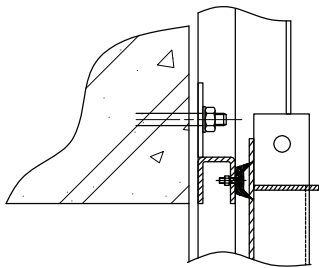
Chi tiết A



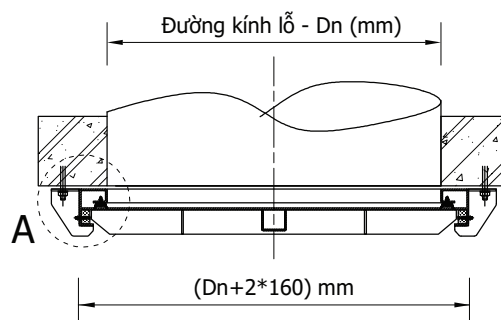
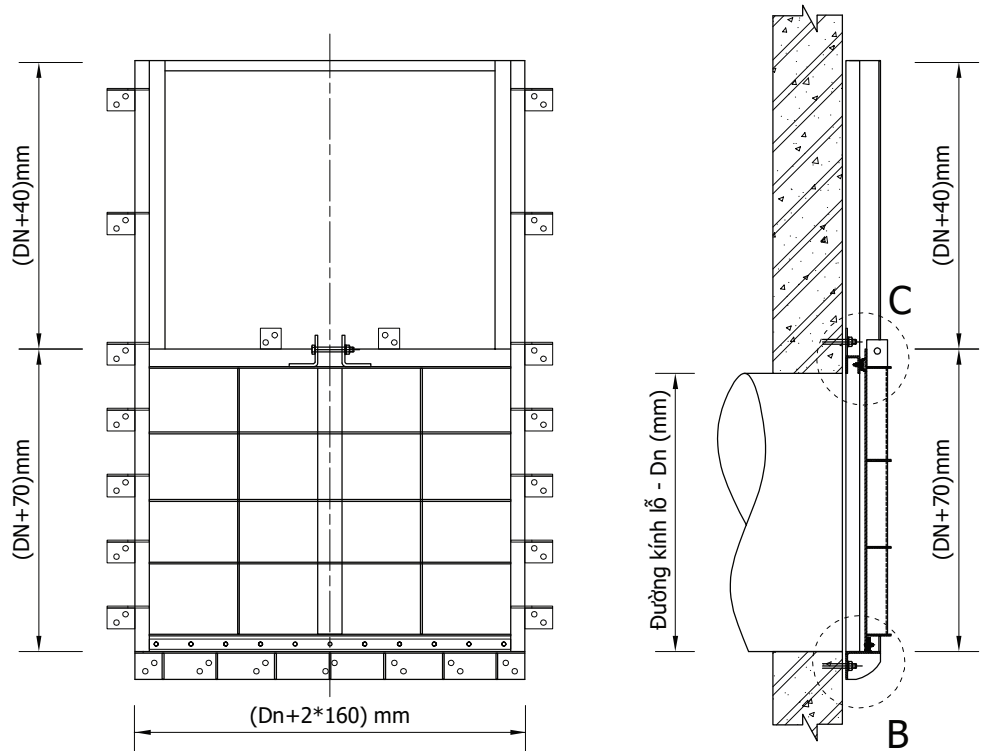
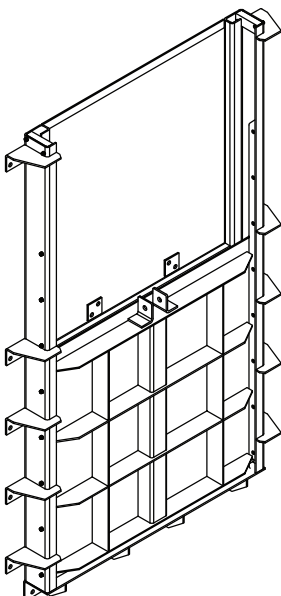
Chi tiết B



Chi tiết C



Hình 3D



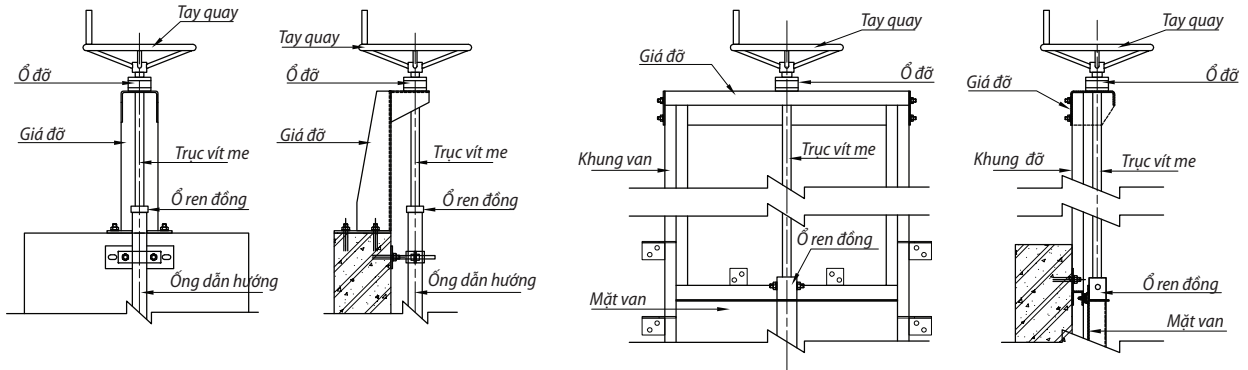
VẬT LIỆU

STT	KHUNG VÀ MẶT VAN	GIOĂNG	NÊM	LIÊN KẾT
1	SS316	EPDM	HDPE/UHMW	Bu lông M12
2	SS304	EPDM	HDPE/UHMW	Bu lông M12
3	Mạ kẽm	EPDM	HDPE/UHMW	Bu lông M12
4	SS400	EPDM	HDPE/UHMW	Bu lông M12

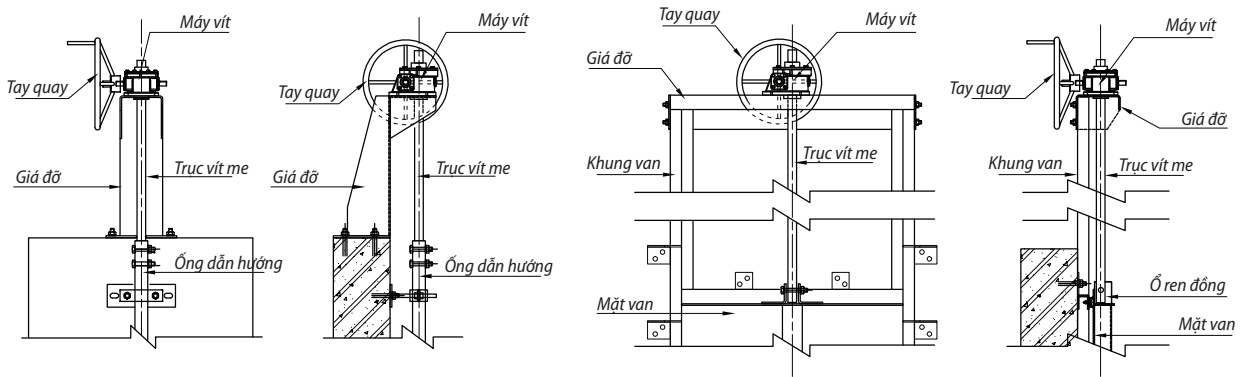
KÍCH THƯỚC

Kích thước kênh/ WxH: 1500mm - 2000mm
Áp lực lớn nhất: 0.4 bar (áp lực >0.4 bar: tùy chỉnh)
Kích thước, áp lực khác theo yêu cầu khách hàng
Tiêu chuẩn: TCVN 8298:2009 - TCVN 5408:2007

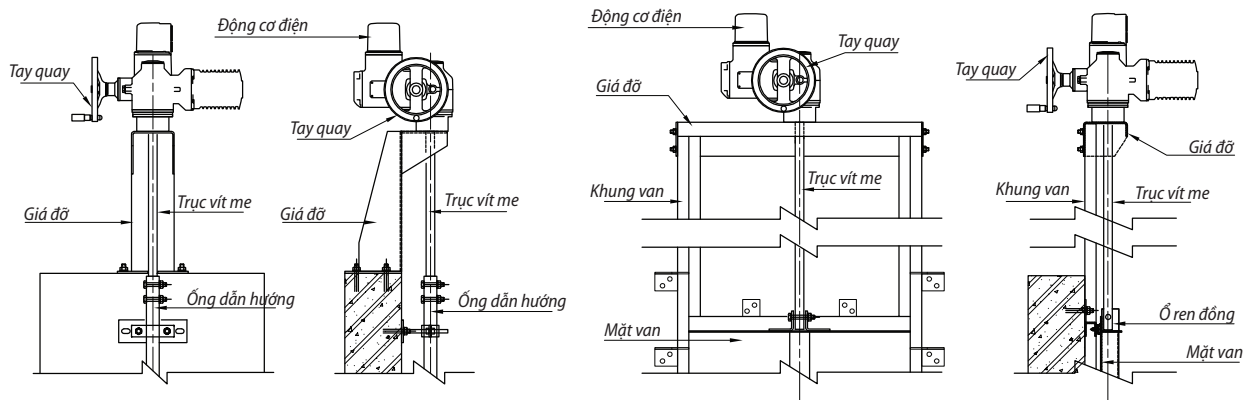
Ổ ĐỖ TAY QUAY



HỘP SỐ/MÁY VÍT VẬN HÀNH THỦ CÔNG



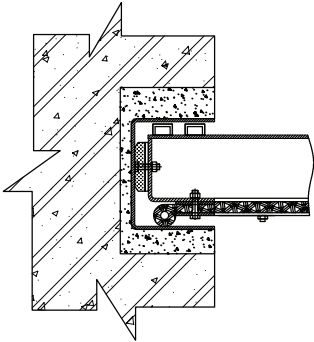
CƠ CẤU NÂNG HẠ VAN BẰNG ĐIỆN



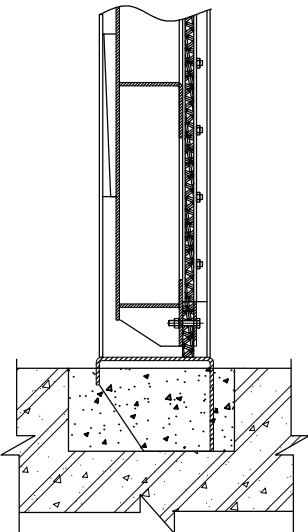
MODEL: PS4SB (1500 - 2500)

Van Cửa Phai Loại Vừa

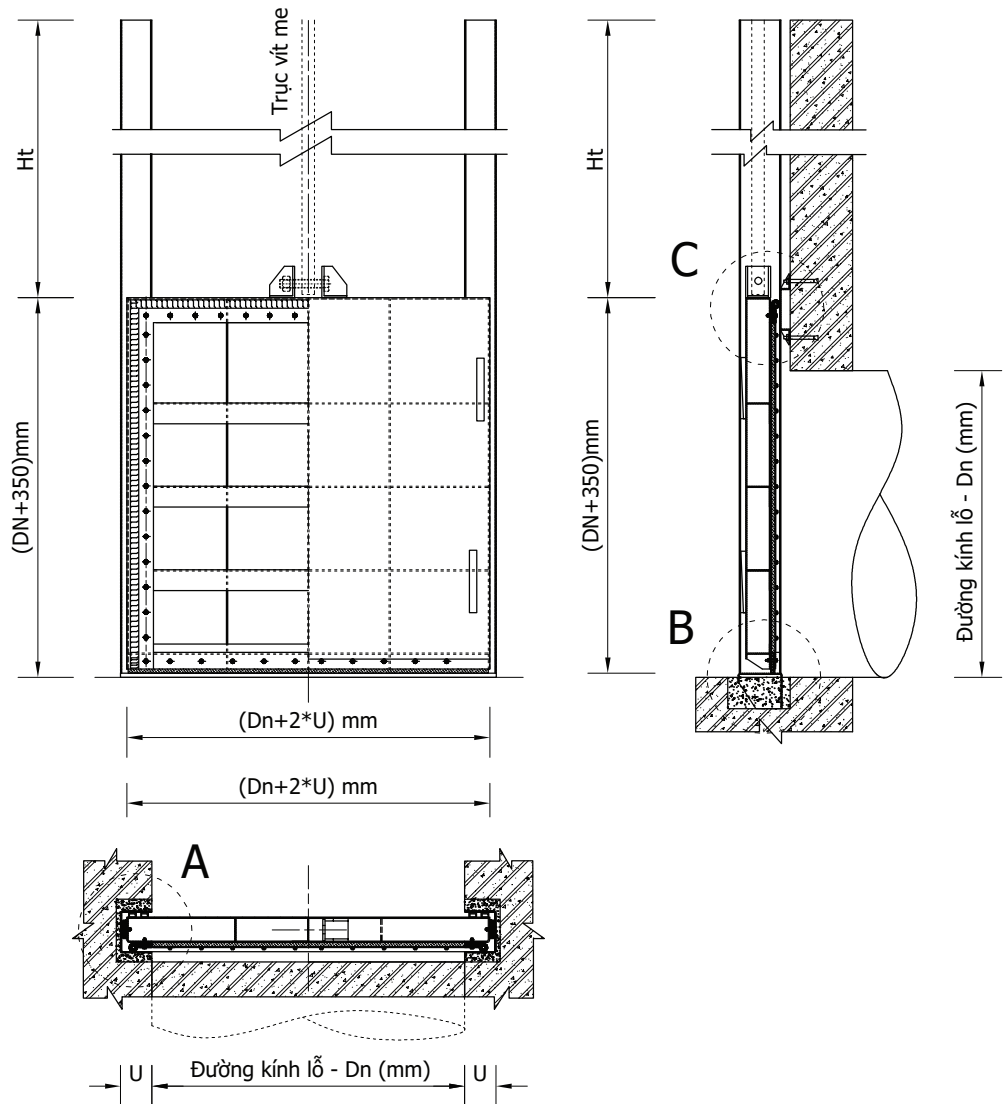
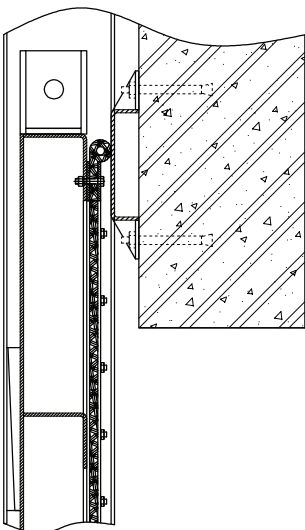
Chi tiết A



Chi tiết B



Chi tiết C



VẬT LIỆU

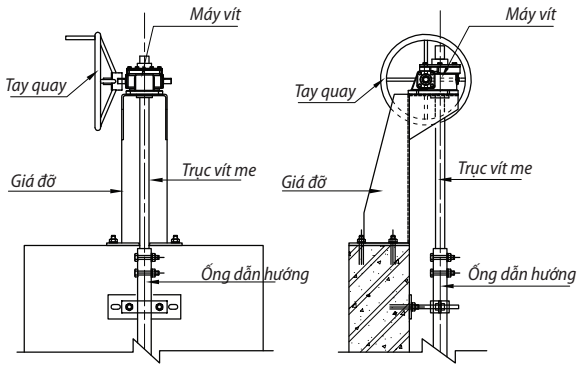
STT	KHUNG VÀ MẶT VAN	GIOĂNG	NÊM	LIÊN KẾT
1	SS316	EPDM	SS316	Bu lông M12
2	SS304	EPDM	SS304	Bu lông M12
3	Mạ kẽm	EPDM	Mạ kẽm	Bu lông M12
4	SS400	EPDM	SS400	Bu lông M12

KÍCH THƯỚC

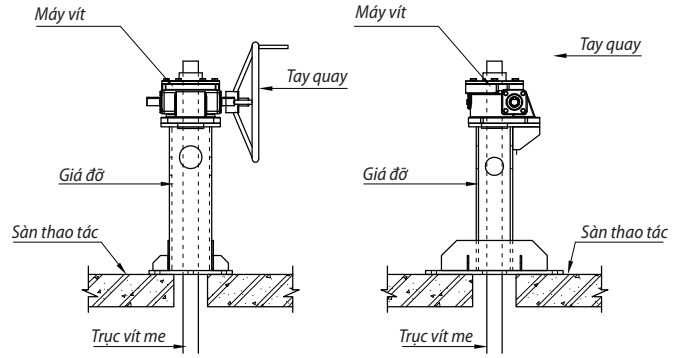
Kích thước kênh/ WxH: 1300mm - 2500mm
Áp lực lớn nhất: 0.6 bar
Kích thước, áp lực khác theo yêu cầu khách hàng
Tiêu chuẩn: TCVN 8298:2009 - TCVN 5408:2007

HỘP SỐ/MÁY VÍT VẬN HÀNH THỦ CÔNG

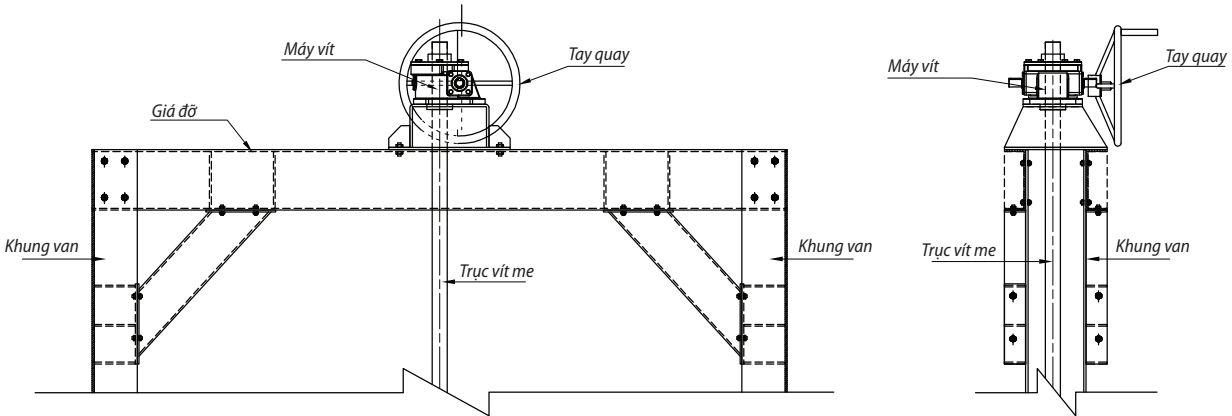
Kiểu 1



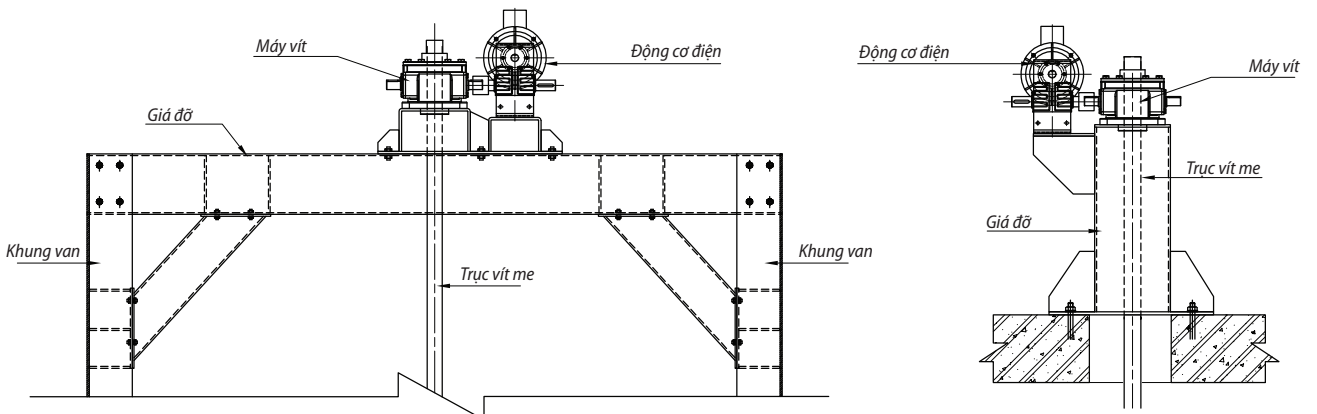
Kiểu 2



Kiểu 3



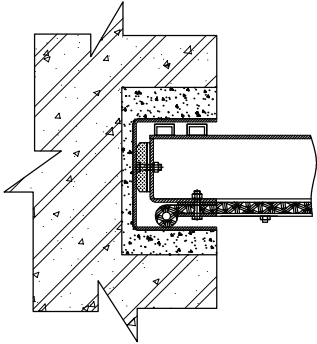
CƠ CẤU NÂNG HẠ VAN BẰNG ĐIỆN



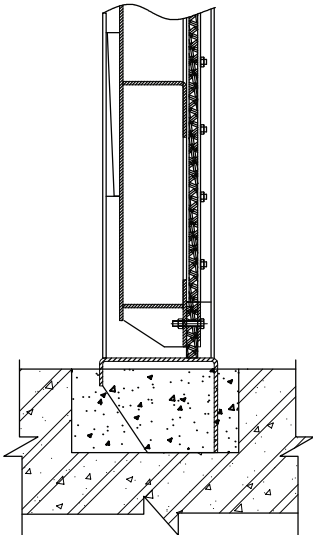
MODEL: PS4SB (> 2500)

Van Cửa Phai Loại Lớn

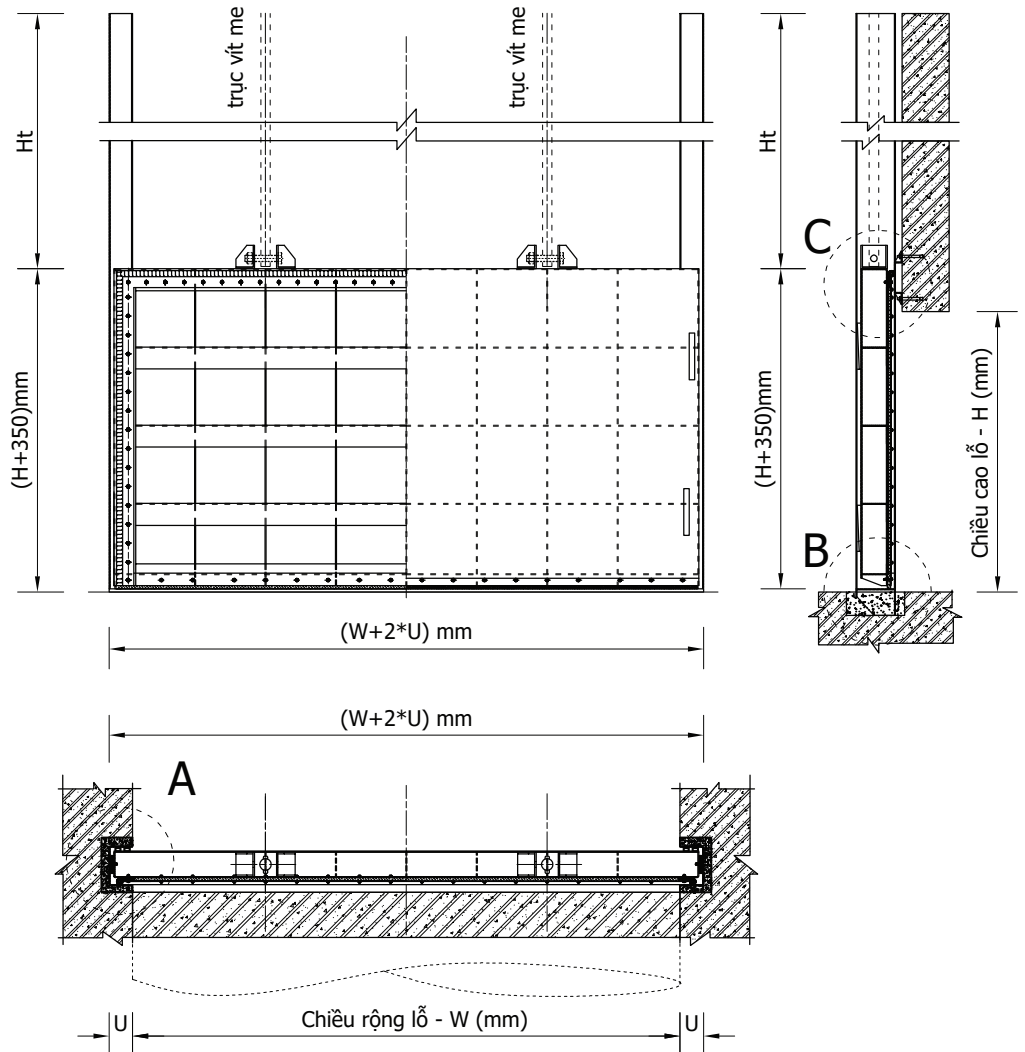
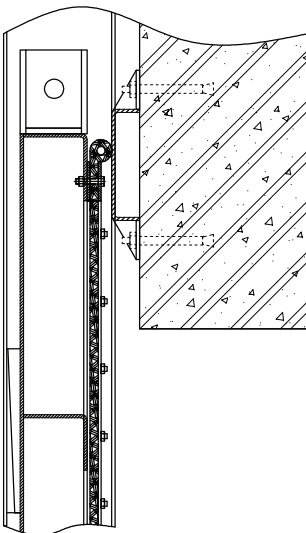
Chi tiết A



Chi tiết B



Chi tiết C



VẬT LIỆU

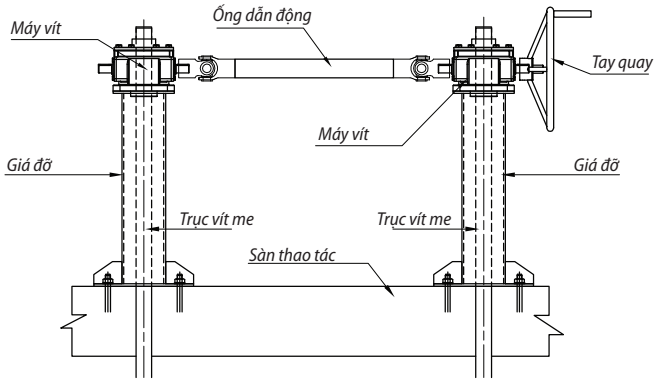
STT	KHUNG VÀ MẶT VAN	GIOĂNG	NÊM	LIÊN KẾT
1	SS316	EPDM	SS316	Bu lông M12
2	SS304	EPDM	SS304	Bu lông M12
3	Mạ kẽm	EPDM	Mạ kẽm	Bu lông M12
4	SS400	EPDM	SS400	Bu lông M12

KÍCH THƯỚC

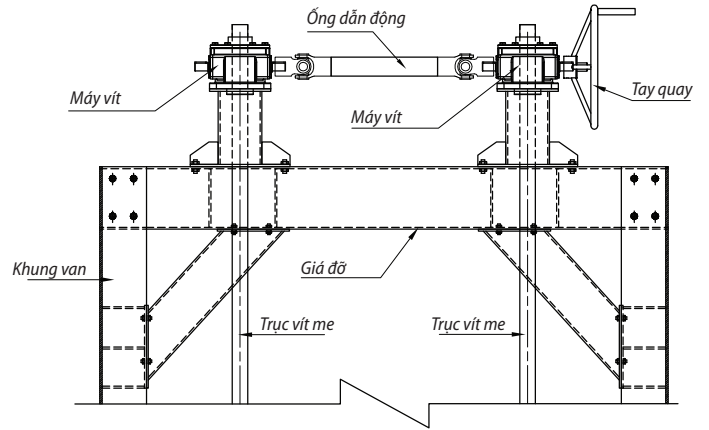
Chiều rộng lỗ cổng - W: 2500 mm - 5000 mm;
Chiều cao lỗ cổng - H: 1000 mm - 5000 mm;
Áp lực lớn nhất: 0.6 bar
Kích thước, áp lực khác theo yêu cầu khách hàng
Tiêu chuẩn: TCVN 8298:2009 - TCVN 5408:2007

HỘP SỐ/MÁY VÍT VẬN HÀNH THỦ CÔNG

Kiểu 1

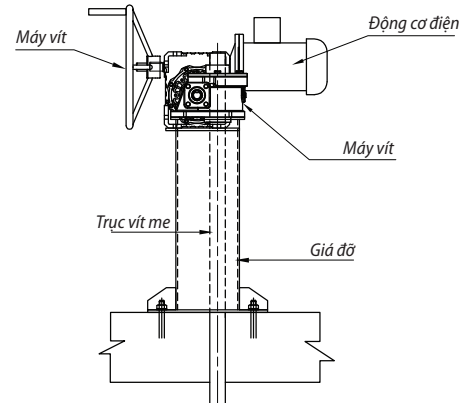
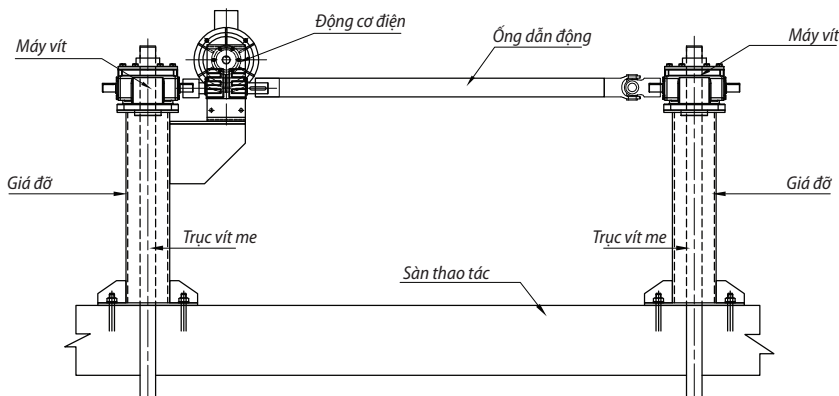


Kiểu 2

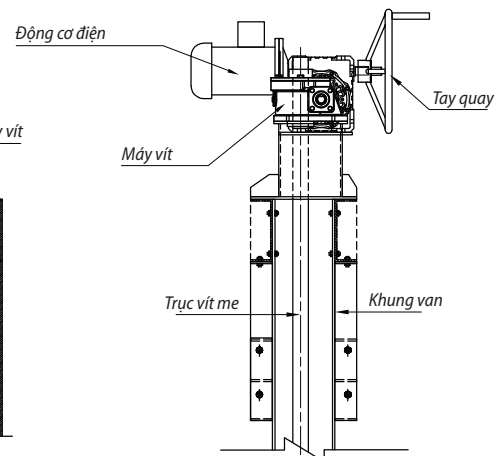
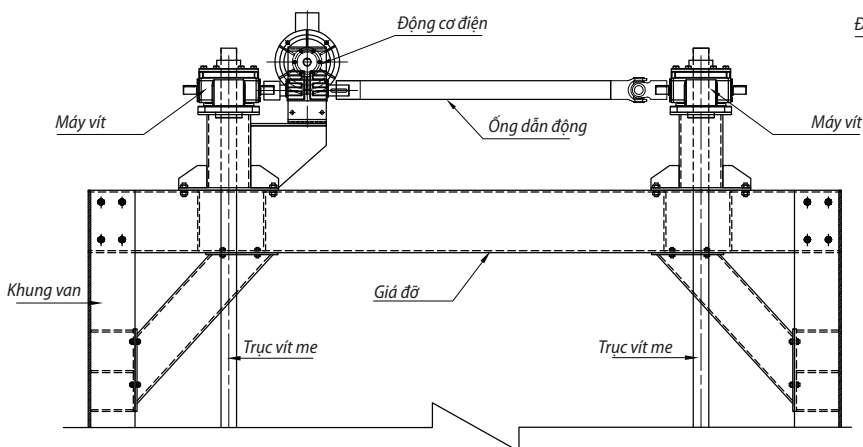


CƠ CẤU NÂNG HẠ VAN BẰNG ĐIỆN

Kiểu 1



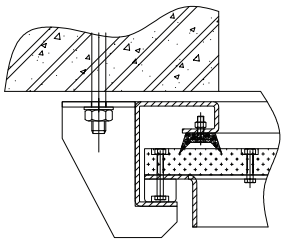
Kiểu 2



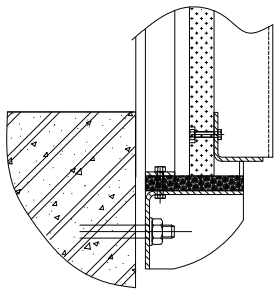
MODEL: P4S-HDPE (200-1500)

Van Cửa Phai Mặt HDPE

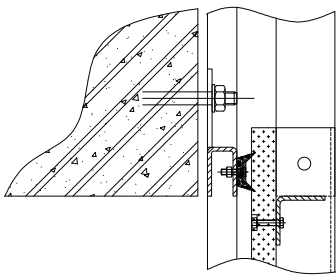
Chi tiết A



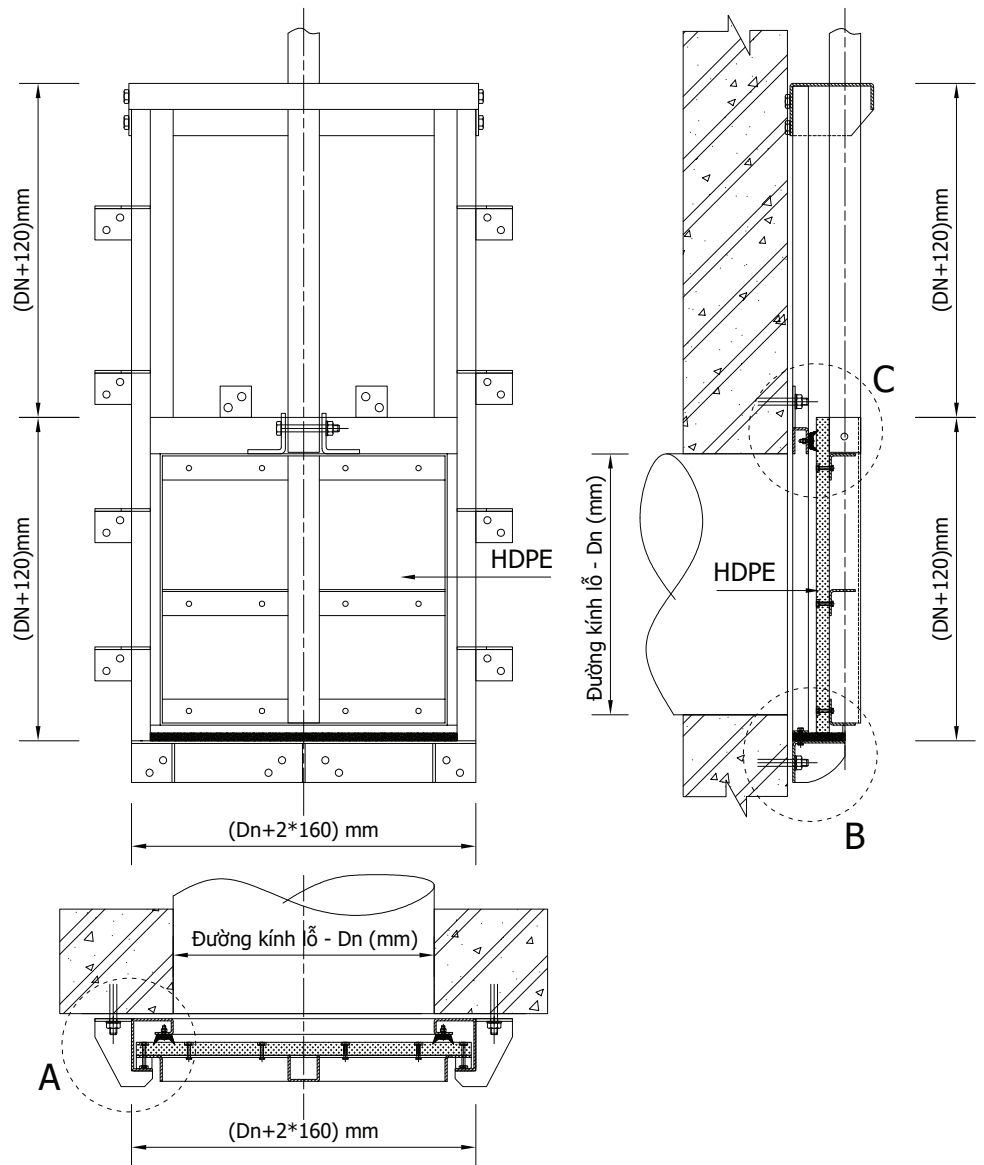
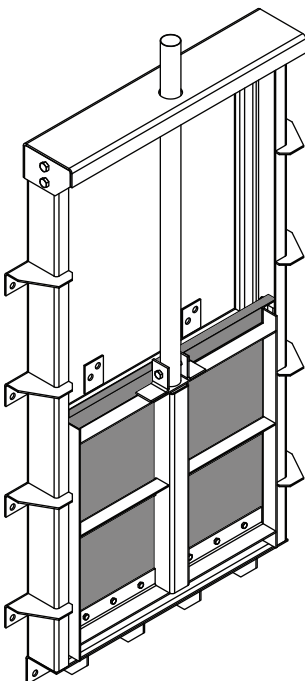
Chi tiết B



Chi tiết C



Hình 3D



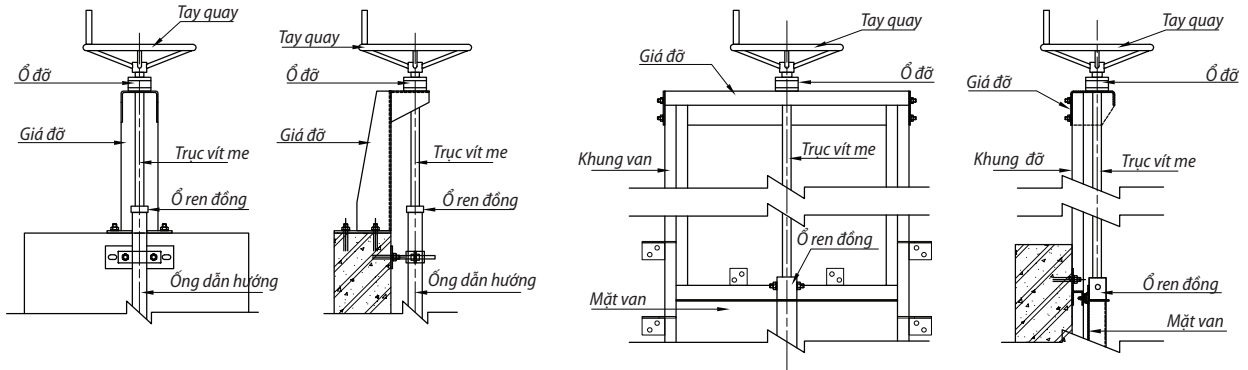
VẬT LIỆU

STT	MẶT VAN VÀ KHUNG	GIOĂNG	NÊM	LIÊN KẾT
1	HDPE - SS316	EPDM	HDPE	Bu lông M12
2	HDPE - SS304	EPDM	HDPE	Bu lông M12
3	HDPE - Mạ kẽm	EPDM	HDPE	Bu lông M12
4	HDPE - SS400	EPDM	HDPE	Bu lông M12

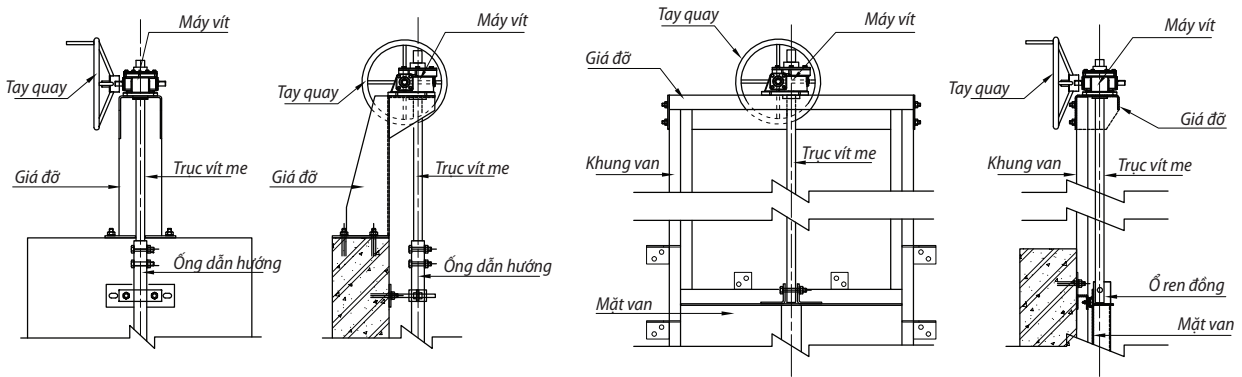
KÍCH THƯỚC

Chiều rộng lỗ cổng - W: 200 mm - 1500 mm;
Chiều cao lỗ cổng - H: 200 mm - 1500 mm;
Áp lực lớn nhất: 0.6 bar
Kích thước, áp lực khác theo yêu cầu khách hàng
Tiêu chuẩn: TCVN 8298:2009 - TCVN 5408:2007

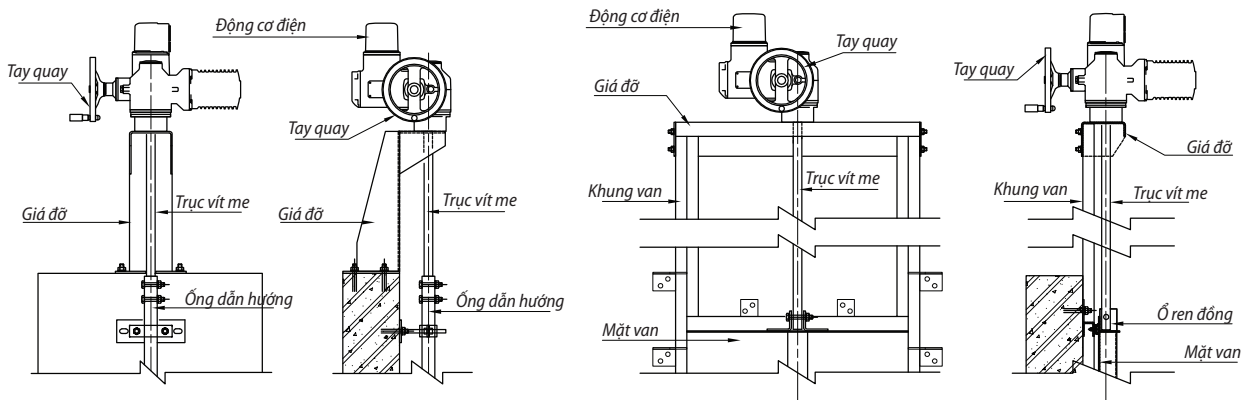
Ổ ĐỖ TAY QUAY



HỘP SỐ/MÁY VÍT VẬN HÀNH THỦ CÔNG



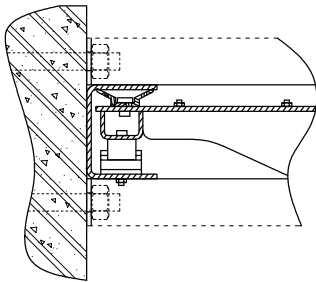
CƠ CẤU NÂNG HẠ VAN BẰNG ĐIỆN



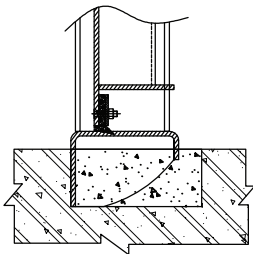
MODEL: P3S (200 - 2000)

Van Cửa Phai Loại Nhỏ

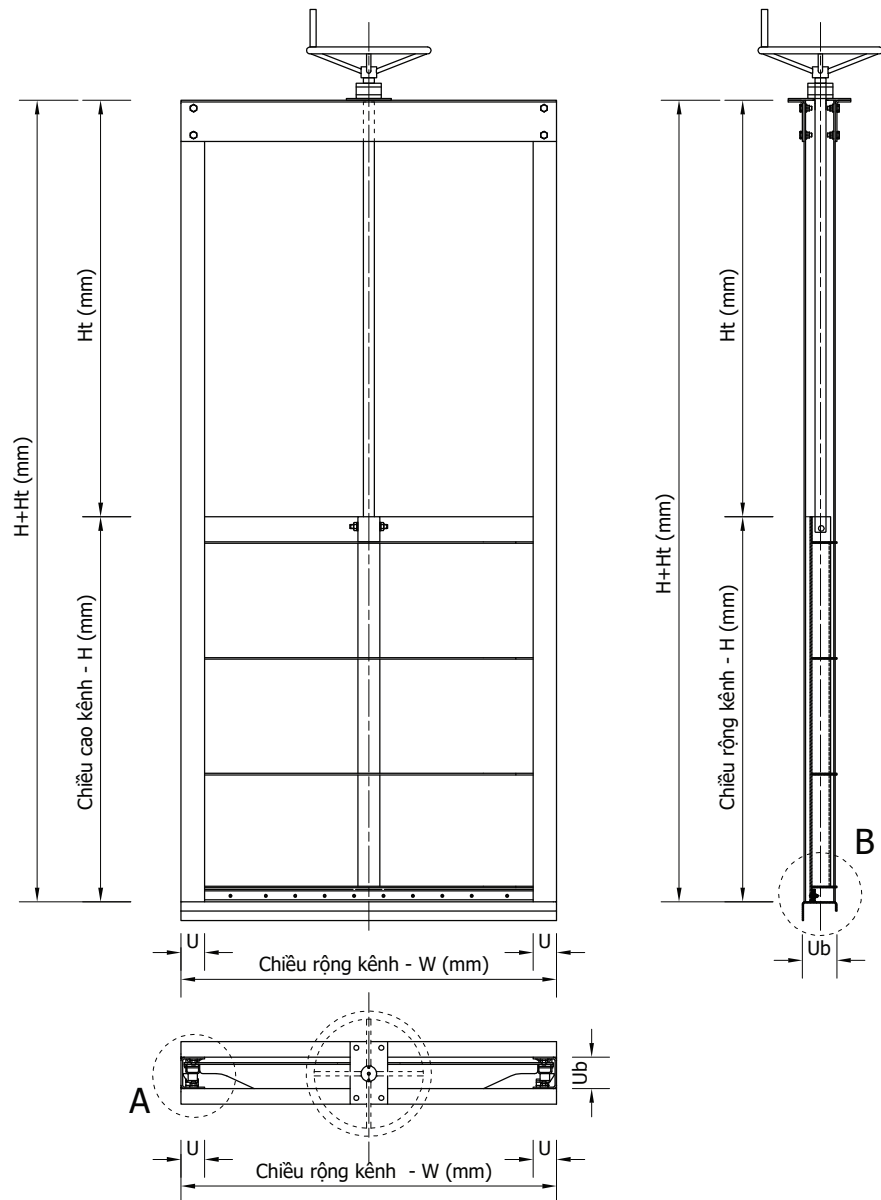
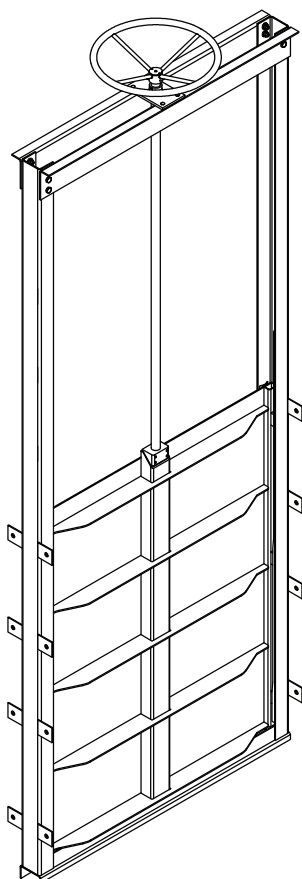
Chi tiết A



Chi tiết B



Hình 3D



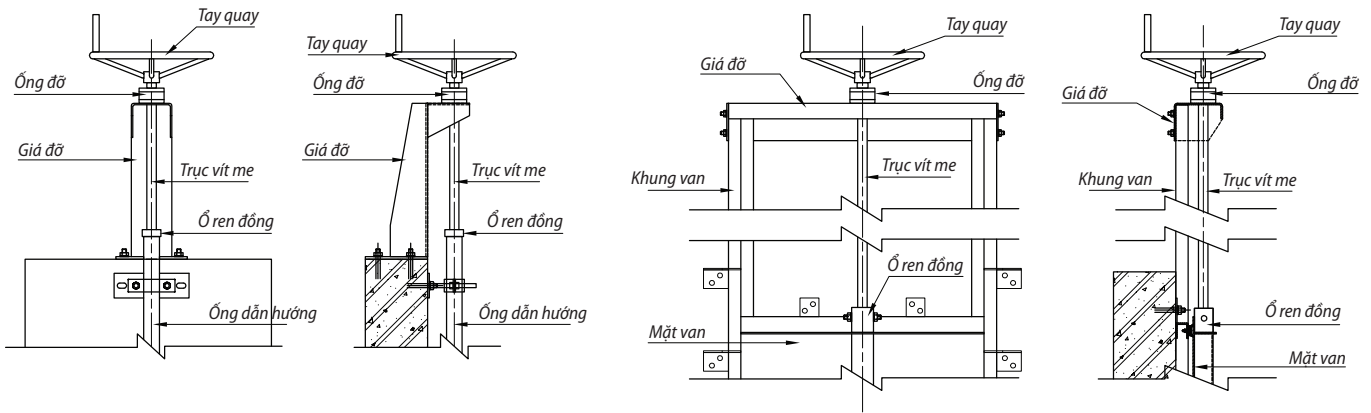
VẬT LIỆU

STT	KHUNG VÀ MẶT VAN	GIOĂNG	NÊM	LIÊN KẾT
1	SS316	EPDM	HDPE/UHMW	Bu lông M12
2	SS304	EPDM	HDPE/UHMW	Bu lông M12
3	Mạ kẽm	EPDM	HDPE/UHMW	Bu lông M12
4	SS400	EPDM	HDPE/UHMW	Bu lông M12

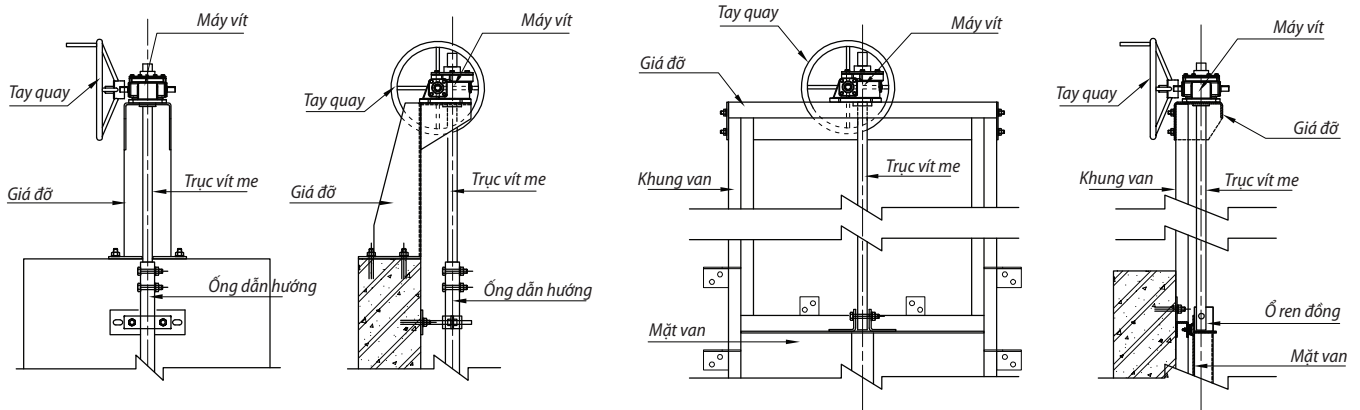
KÍCH THƯỚC

Kích thước kênh/ WxH: 400mm - 1200mm
Áp lực lớn nhất: 0.4 bar
Kích thước, áp lực khác theo yêu cầu khách hàng
Tiêu chuẩn: TCVN 8298:2009 - TCVN 5408:2007

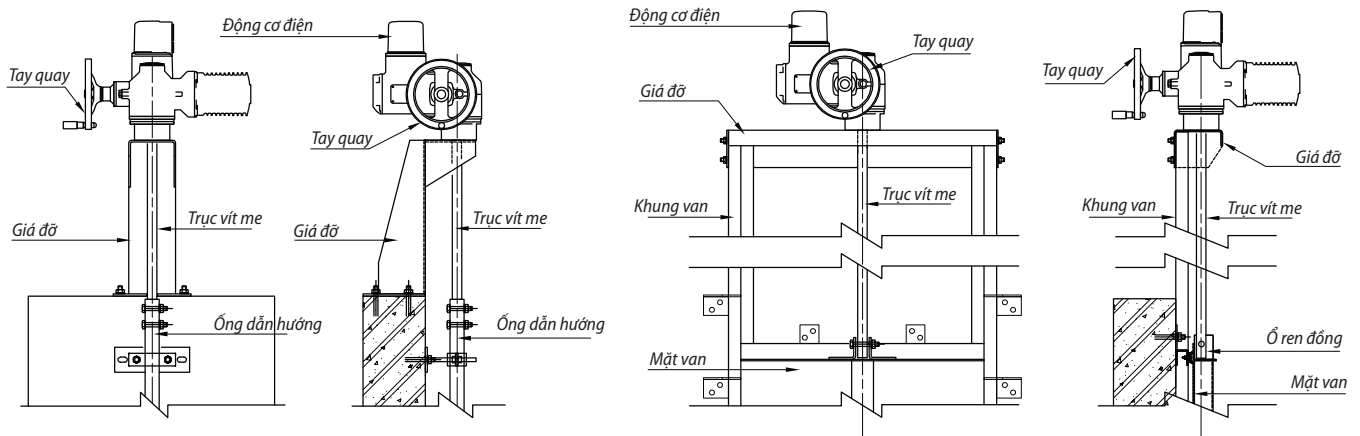
Ổ ĐỖ TAY QUAY



HỘP SỐ/MÁY VÍT VẬN HÀNH THỦ CÔNG



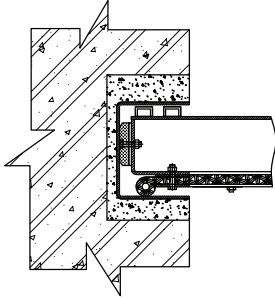
CƠ CẤU NÂNG HẠ VAN BẰNG ĐIỆN



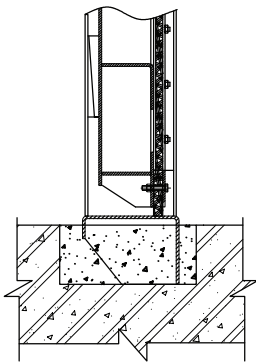
MODEL: PS3SB (1500 - 2500)

Van Cửa Phai Loại Vừa

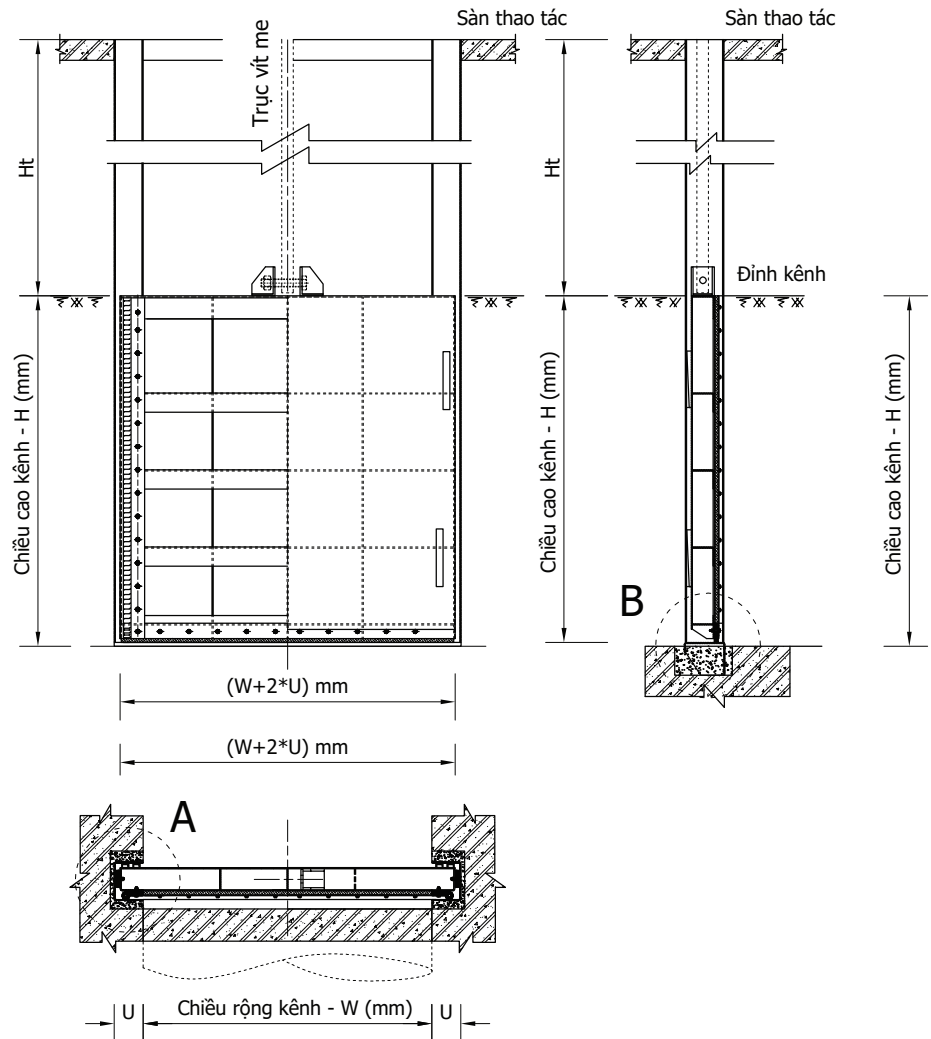
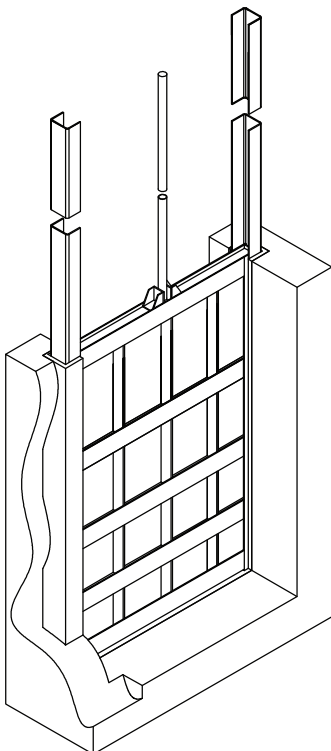
Chi tiết A



Chi tiết B



Hình 3D



VẬT LIỆU

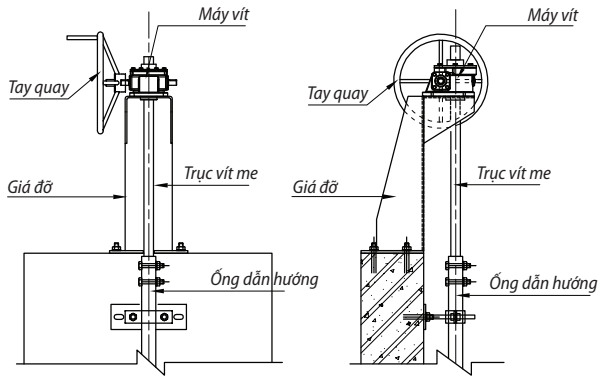
STT	KHUNG VÀ MẶT VAN	GIOĂNG	NÊM	LIÊN KẾT
1	SS316	EPDM	SS316	Bu lông M12
2	SS304	EPDM	SS304	Bu lông M12
3	Mạ kẽm	EPDM	Mạ kẽm	Bu lông M12
4	SS400	EPDM	SS400	Bu lông M12

KÍCH THƯỚC

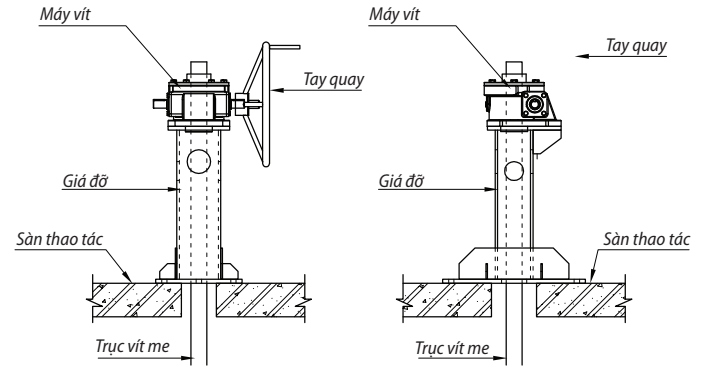
Chiều rộng lỗ cổng - W: 1300 mm - 2500 mm;
Chiều cao lỗ cổng - H: 1000 mm - 2500 mm;
Áp lực lớn nhất: 0.6 bar
Kích thước, áp lực khác theo yêu cầu khách hàng
Tiêu chuẩn: TCVN 8298:2009 - TCVN 5408:2007

HỘP SỐ/MÁY VÍT VẬN HÀNH THỦ CÔNG

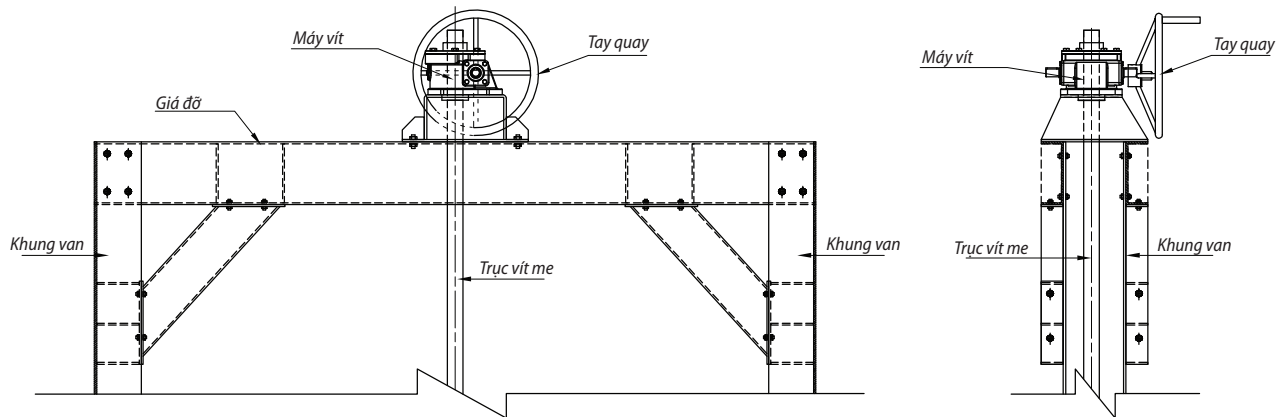
Kiểu 1



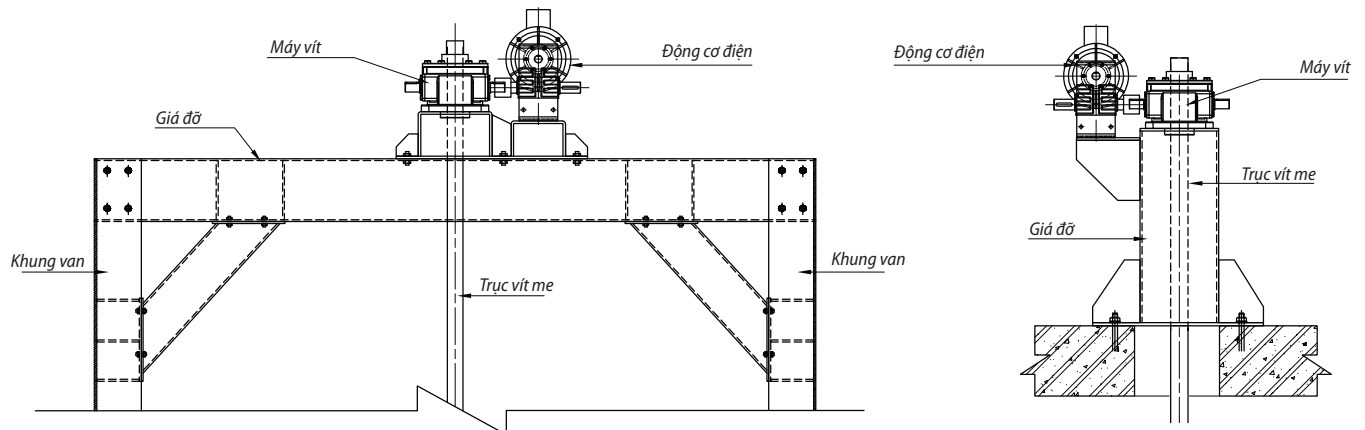
Kiểu 2



Kiểu 3



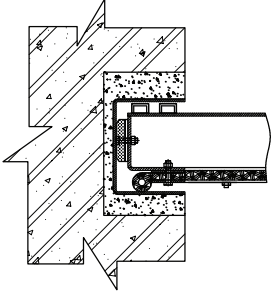
CƠ CẤU NÂNG HẠ VAN BẰNG ĐIỆN



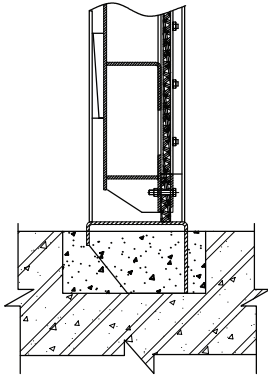
MODEL: PS3SB (> 2500)

Van Cửa Phai Loại Lớn

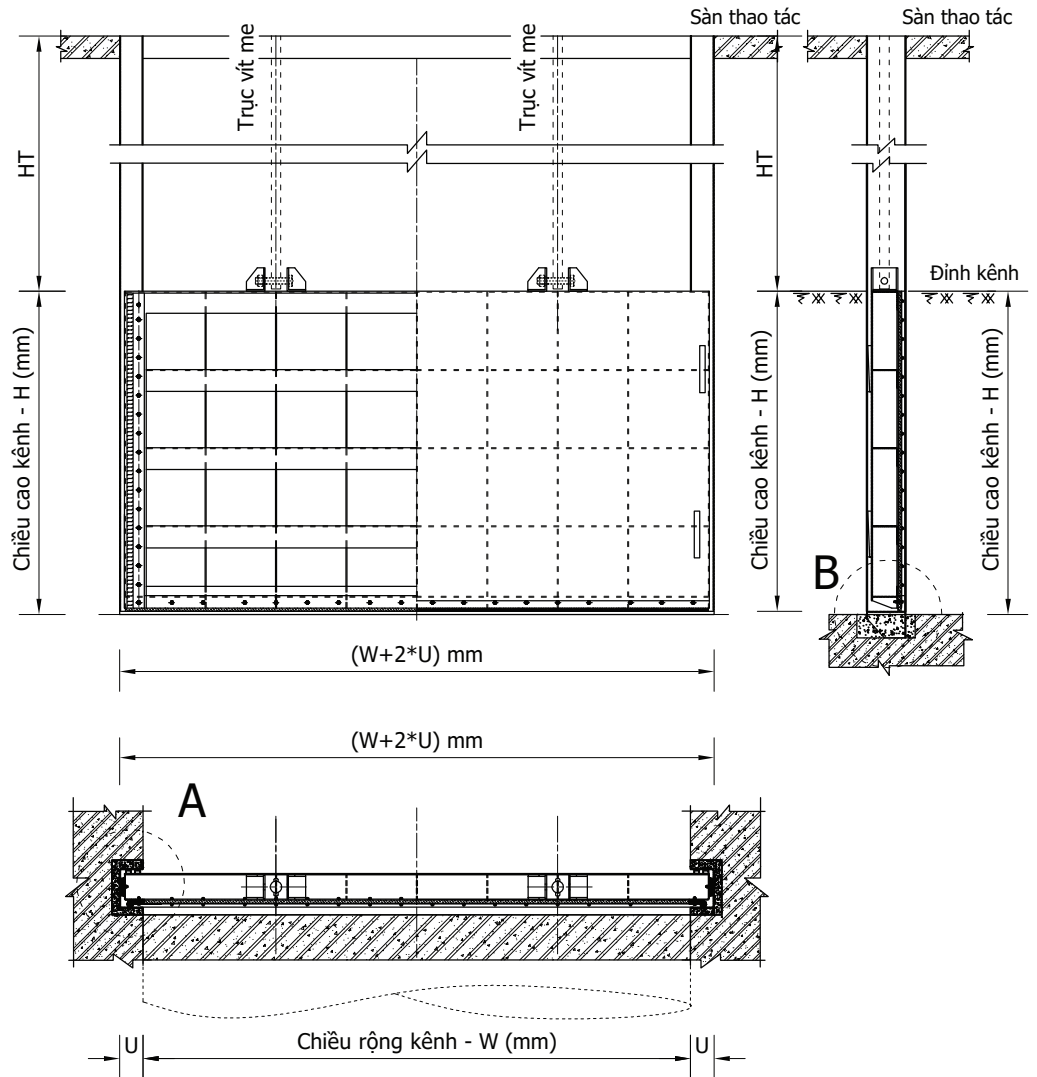
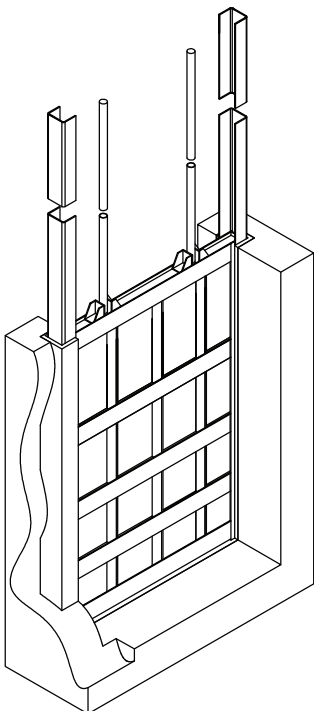
Chi tiết A



Chi tiết B



Hình 3D



VẬT LIỆU

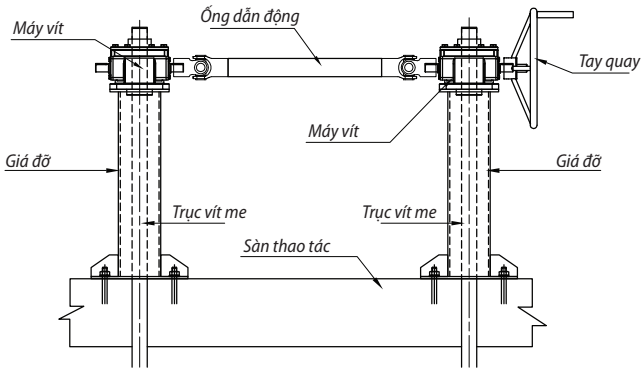
STT	KHUNG VÀ MẶT VAN	GIOĂNG	NÊM	LIÊN KẾT
1	SS316	EPDM	SS316	Bu lông M12
2	SS304	EPDM	SS304	Bu lông M12
3	Mạ kẽm	EPDM	Mạ kẽm	Bu lông M12
4	SS400	EPDM	SS400	Bu lông M12

KÍCH THƯỚC

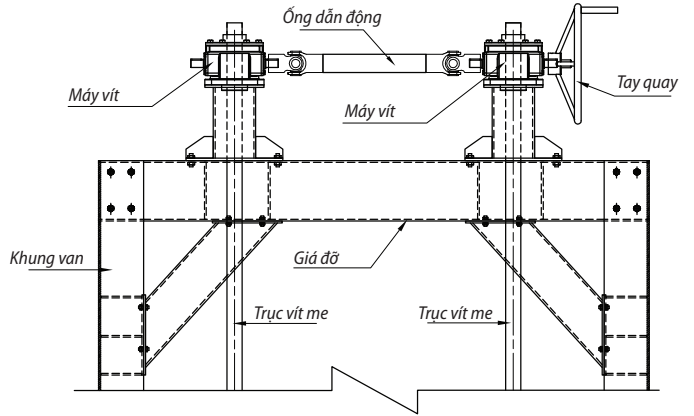
Chiều rộng lỗ cổng - W: 2500 mm - 5000 mm;
Chiều cao lỗ cổng - H: 1000 mm - 5000 mm;
Áp lực lớn nhất: 0.6 bar
Kích thước, áp lực khác theo yêu cầu khách hàng
Tiêu chuẩn: TCVN 8298:2009 - TCVN 5408:2007

HỘP SỐ/MÁY VÍT VẬN HÀNH THỦ CÔNG

Kiểu 1

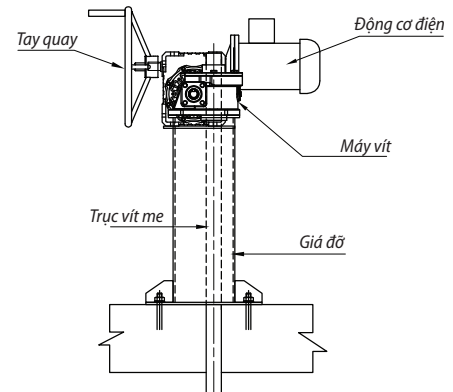
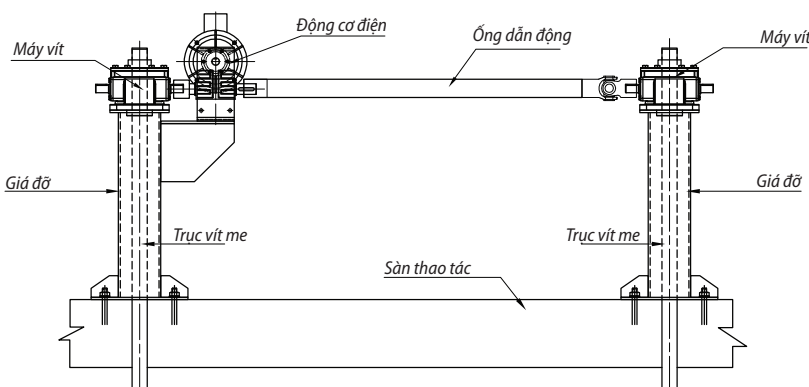


Kiểu 2

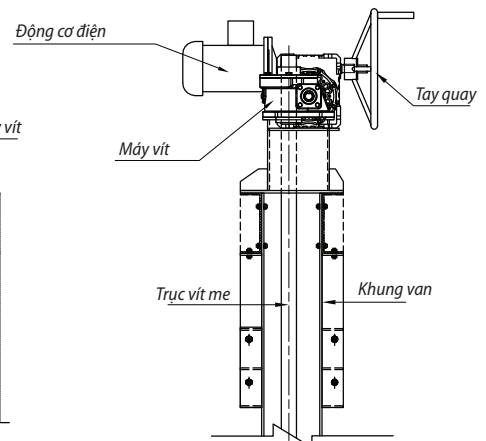
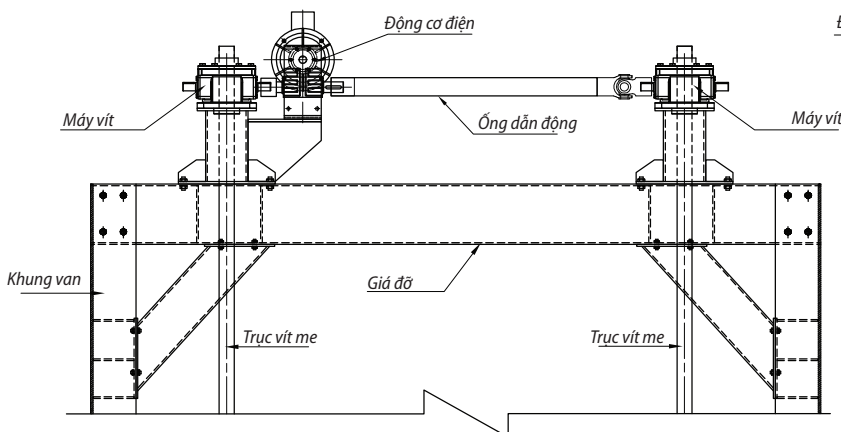


CƠ CẤU NÂNG HẠ VAN BẰNG ĐIỆN

Kiểu 1



Kiểu 2



Công ty cổ phần Westerntech Việt Nam

- ✓ Cung ứng vật tư, thiết bị trong lĩnh vực xử lý nước, nước thải và môi trường
- ✓ Cung cấp các hệ thống kỹ thuật và dịch vụ trong ngành xử lý nước và
- ✓ Mang tới chính sách bán sản phẩm, chăm sóc và hỗ trợ khách hàng tốt nhất trên toàn quốc

Westerntech Việt Nam được thành lập bởi những chuyên gia có trình độ chuyên môn cao, được đào tạo chuyên nghiệp, có nhiều kinh nghiệm về kỹ thuật, quản lý và điều phối dự án trong lĩnh vực công nghệ môi trường, luôn cung cấp cho khách hàng:

- ♦ Vật tư, trang thiết bị tốt nhất trong lĩnh vực xử lý nước, nước thải và môi trường
- ♦ Tư vấn, thiết kế, thi công lắp đặt, vận hành chuyển giao công nghệ các công trình xử lý nước, nước thải và môi trường.

ĐỐI TÁC



KHÁCH HÀNG



+84 2466 756 815 ; +84 2466 638 759

Tầng 12, toà nhà LICOGI 13, 164 Khuất Duy Tiến, phường Nhân Chính , quận Thanh Xuân, Hà Nội

<http://westerntechvn.com.vn>

info@westerntechvn.com ; westerntechvietnam@gmail.com