



VAN CỬA PHAI

WesternTech Việt Nam chuyên cung cấp và lắp đặt:

- ⊙ Van cửa lật
- ⊙ Van cửa phai
- ⊙ Thiết bị nâng hạ

Dịch vụ:

- ⊙ Thiết kế và Tư vấn kỹ thuật
- ⊙ Lắp đặt và Chuyển giao Công nghệ
- ⊙ Bảo hành, Sửa chữa sau bán hàng

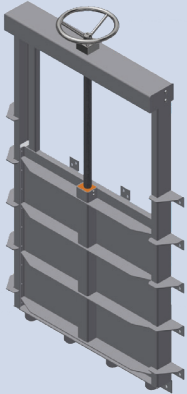
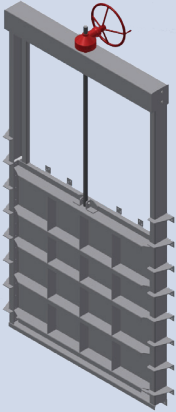
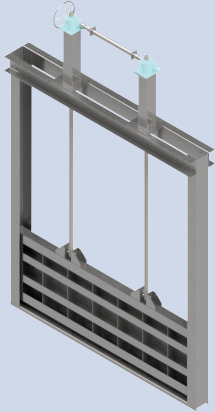
Liên hệ với chúng tôi:



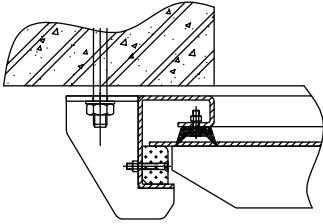
+84 - 2466 756 815
info@westerntechvn.com



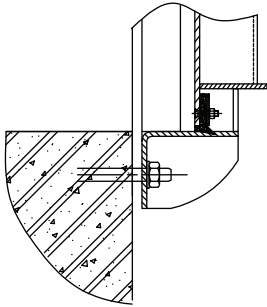
Tầng 12, Tòa nhà LICOGI 13,
164 Khuất Duy Tiến, phường Nhân Chính,
quận Thanh Xuân, Hà Nội

	LOẠI NHỎ	LOẠI VỪA	LOẠI LỚN
Vật liệu Khung và mặt van: Gioăng: Nêm: Bộ phận kết nối:	SUS304/SUS316/Mạ kẽm/SS400 EPDM SUS304/SUS316/Mạ kẽm Bu lông M12	SUS304/SUS316/Mạ kẽm/SS400 EPDM SUS304/SUS316/Mạ kẽm Bu lông M12	SUS304/SUS316/Mạ kẽm/SS400 EPDM SUS304/SUS316/Mạ kẽm Bu lông M12
Mặt kín	3 mặt kín hoặc 4 mặt kín	3 mặt kín hoặc 4 mặt kín	3 mặt kín hoặc 4 mặt kín
Kích thước DN or WxH	200x200 lên đến 1200x1200	1300x1300 lên đến 2500x2500	2500x2500 trở lên
Kiểu vận hành	Thủ công hoặc bằng điện	Thủ công hoặc bằng điện	Thủ công hoặc bằng điện
Lắp đặt	Lắp tường hoặc lắp kênh	Lắp tường hoặc lắp kênh	Lắp tường hoặc lắp kênh
Tiêu chuẩn	TCVN 8298:2009 DIN 19569-4 AWWAC563 BS 7775	TCVN 8298:2009 DIN 19569-4 AWWAC563 BS 7775	TCVN 8298:2009 DIN 19569-4 AWWAC563 BS 7775
Hình ảnh			

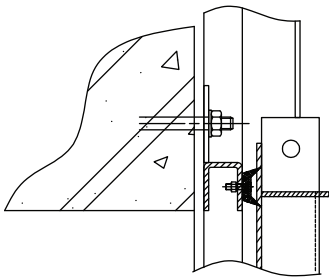
Chi tiết A



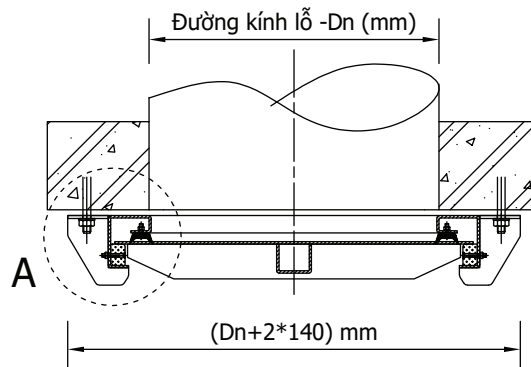
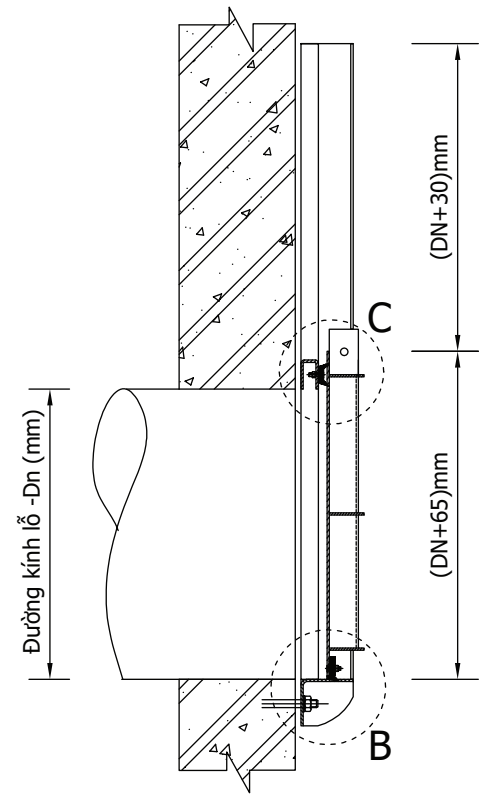
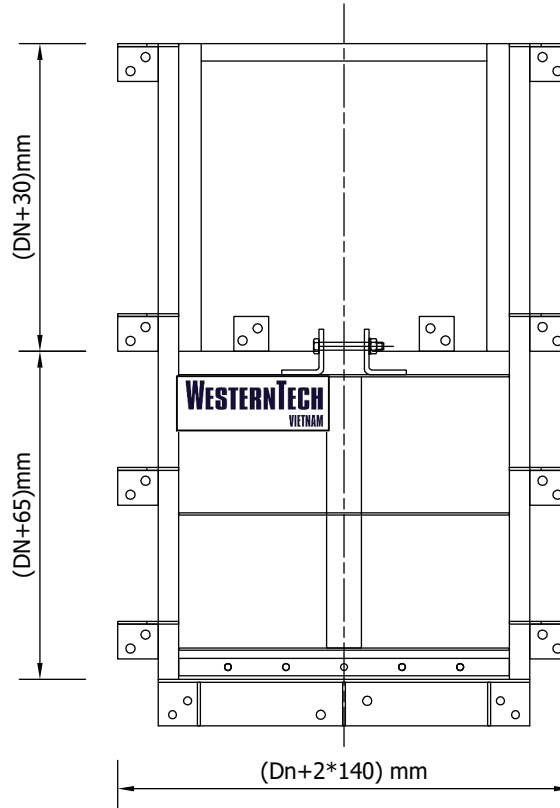
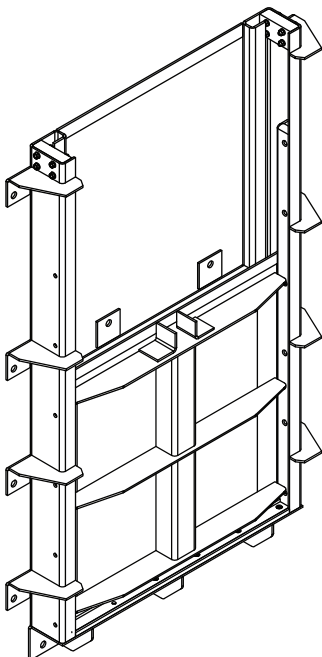
Chi tiết B



Chi tiết C



Hình 3D



VẬT LIỆU

STT	KHUNG VÀ MẶT VAN	GIOĂNG	NẸM TRƯỢT	LIÊN KẾT
1	SUS316	EPDM	HDPE	Bu lông M12
2	SUS304	EPDM	HDPE	Bu lông M12
3	Mạ kẽm	EPDM	HDPE	Bu lông M12
4	SS400 sơn phủ Epoxy	EPDM	HDPE	Bu lông M12

KÍCH THƯỚC

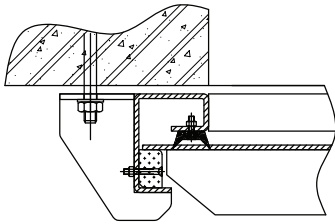
Kích thước kênh/ WxH:

200mm - 500mm, áp lực lớn nhất: 0.4 bar (áp lực >0.4 bar: tùy chỉnh)

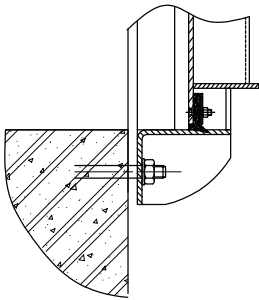
Kích thước, áp lực khác theo yêu cầu khách hàng

Tiêu chuẩn: TCVN 8298:2009; DIN 19569-4; AWWA C563; BS 7775

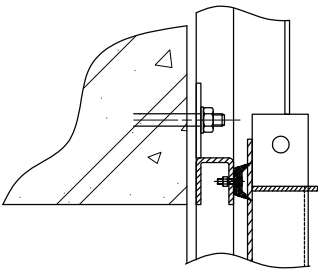
Chi tiết A



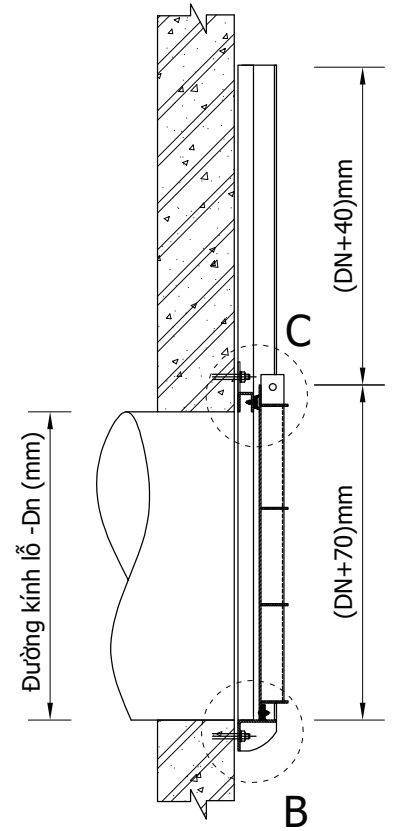
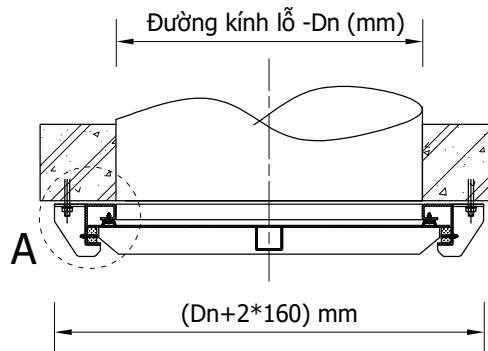
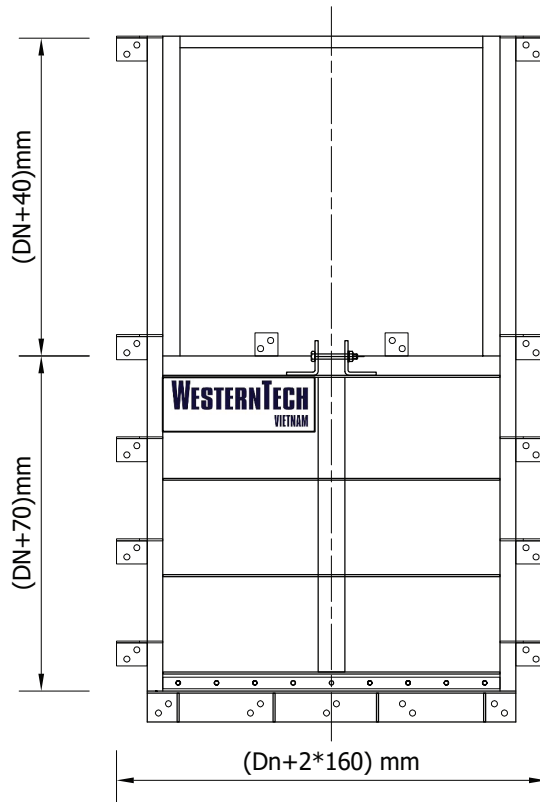
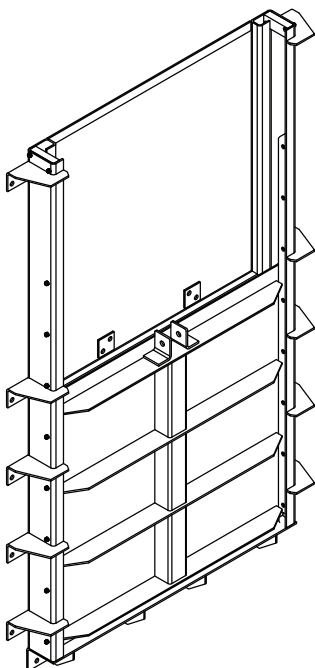
Chi tiết B



Chi tiết C



Hình 3D



VẬT LIỆU

STT	KHUNG VÀ MẶT VAN	GIOĂNG	NÊM TRƯỢT	LIÊN KẾT
1	SUS316	EPDM	HDPE	Bu lông M12
2	SUS304	EPDM	HDPE	Bu lông M12
3	Mạ kẽm	EPDM	HDPE	Bu lông M12
4	SS400 sơn phủ Epoxy	EPDM	HDPE	Bu lông M12

KÍCH THƯỚC

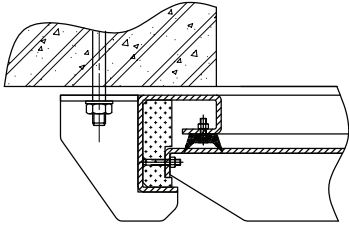
Kích thước kênh/ WxH:

600mm - 1500mm, áp lực lớn nhất: 0.4 bar (áp lực >0.4 bar: tùy chỉnh)

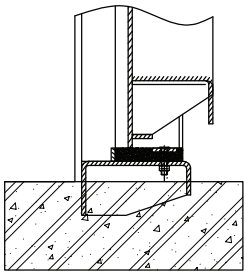
Kích thước, áp lực khác theo yêu cầu khách hàng

Tiêu chuẩn: TCVN 8298:2009; DIN 19569-4; AWWA C563; BS 7775

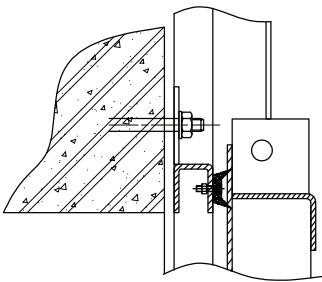
Chi tiết A



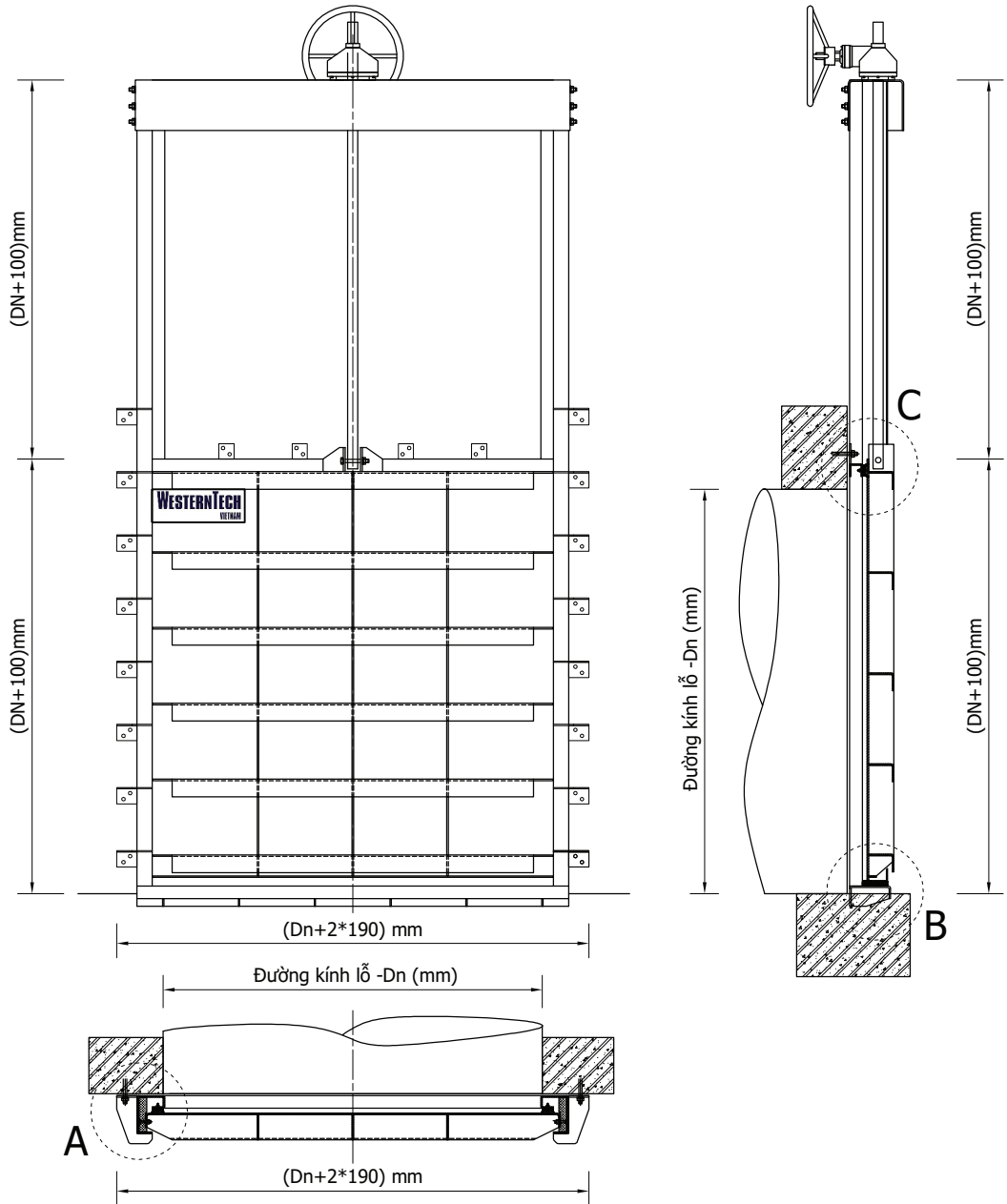
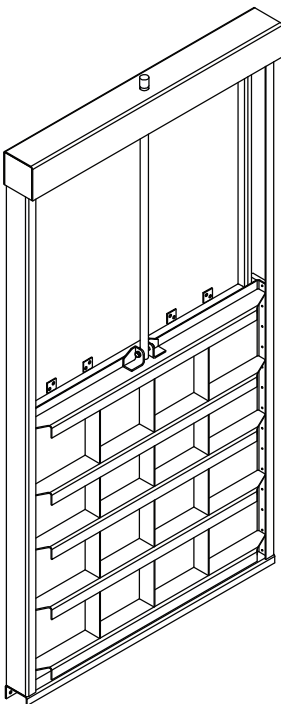
Chi tiết B



Chi tiết C



Hình 3D



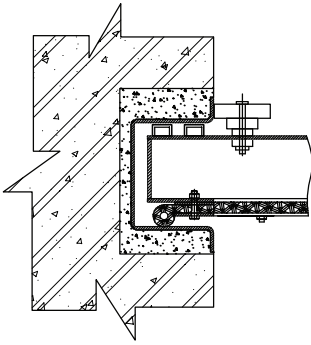
VẬT LIỆU

STT	KHUNG VÀ MẶT VAN	GIOĂNG	NẸM TRƯỢT	LIÊN KẾT
1	SUS316	EPDM	HDPE	Bu lông M12
2	SUS304	EPDM	HDPE	Bu lông M12
3	Mạ kẽm	EPDM	HDPE	Bu lông M12
4	SS400 sơn phủ Epoxy	EPDM	HDPE	Bu lông M12

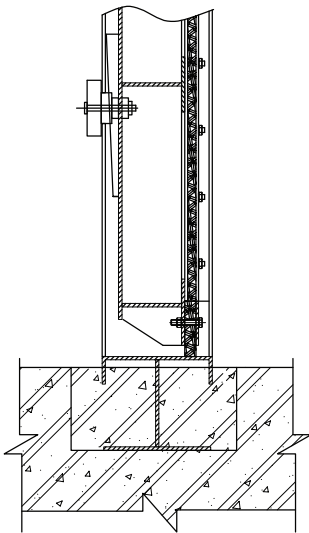
KÍCH THƯỚC

Kích thước kênh/ WxH:
 1600mm - 2000mm, áp lực lớn nhất: 0.6 bar (áp lực >0.6 bar: tùy chỉnh)
 Kích thước, áp lực khác theo yêu cầu khách hàng
 Tiêu chuẩn: TCVN 8298:2009; DIN 19569-4; AWWA C563; BS 7775

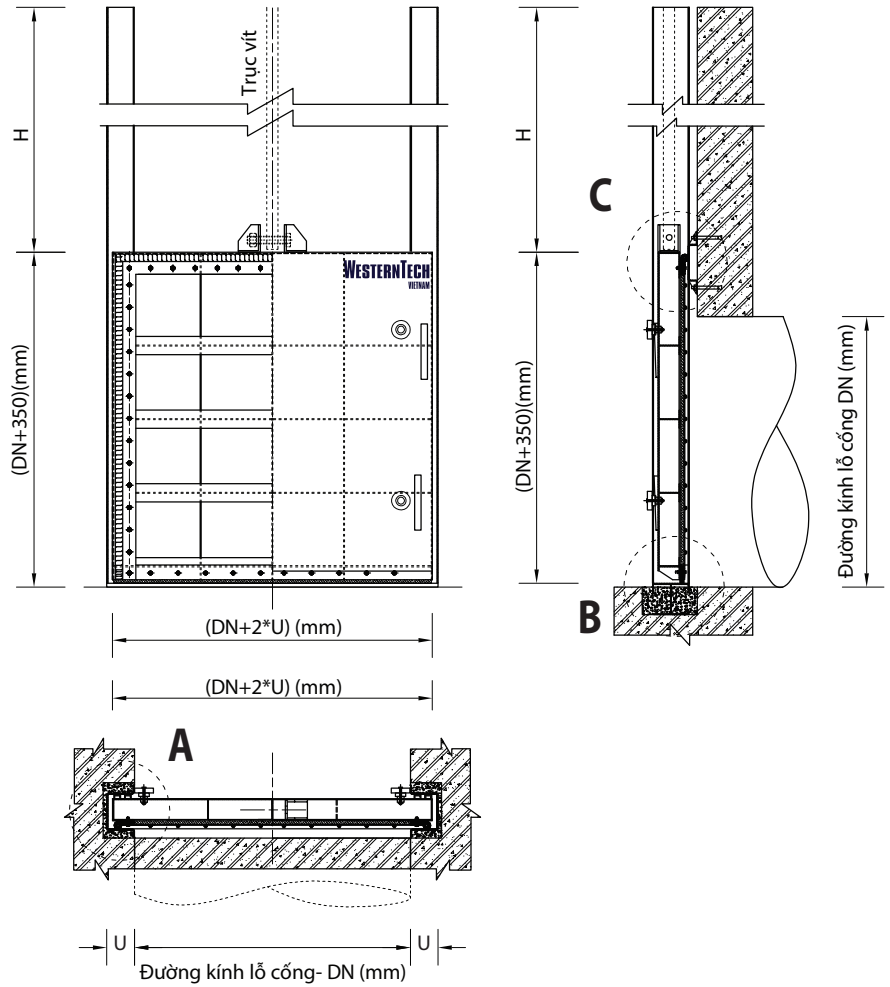
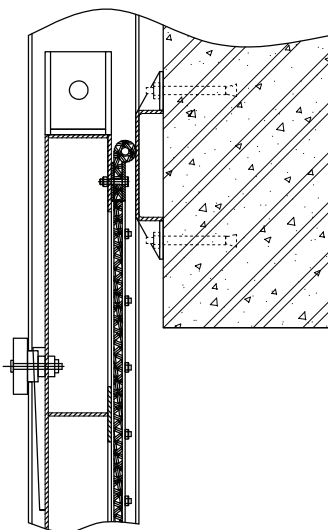
CHI TIẾT A



CHI TIẾT B



CHI TIẾT C



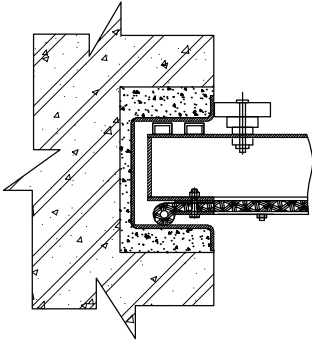
VẬT LIỆU

STT	KHUNG VÀ MẶT VAN	GIOĂNG	NÊM	LIÊN KẾT
1	SUS316	EPDM	SUS316	Bu lông M12
2	SUS304	EPDM	SUS304	Bu lông M12
3	Mạ kẽm	EPDM	Mạ kẽm	Bu lông M12
4	SS400 sơn phủ Epoxy	EPDM	SS400 sơn phủ Epoxy	Bu lông M12

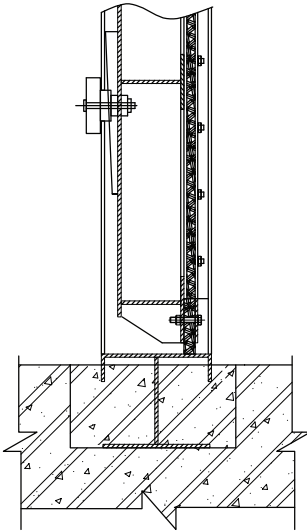
KÍCH THƯỚC

Kích thước lỗ cổng DN/WxH:
 1300mm- 2500mm, áp lực lớn nhất 0.6 bar (áp lực >0.6 bar: tùy chỉnh)
 Kích thước, áp lực khác theo yêu cầu khách hàng
 Tiêu chuẩn: TCVN 8298:2009; DIN 19569-4; AWWA C563; BS 7775

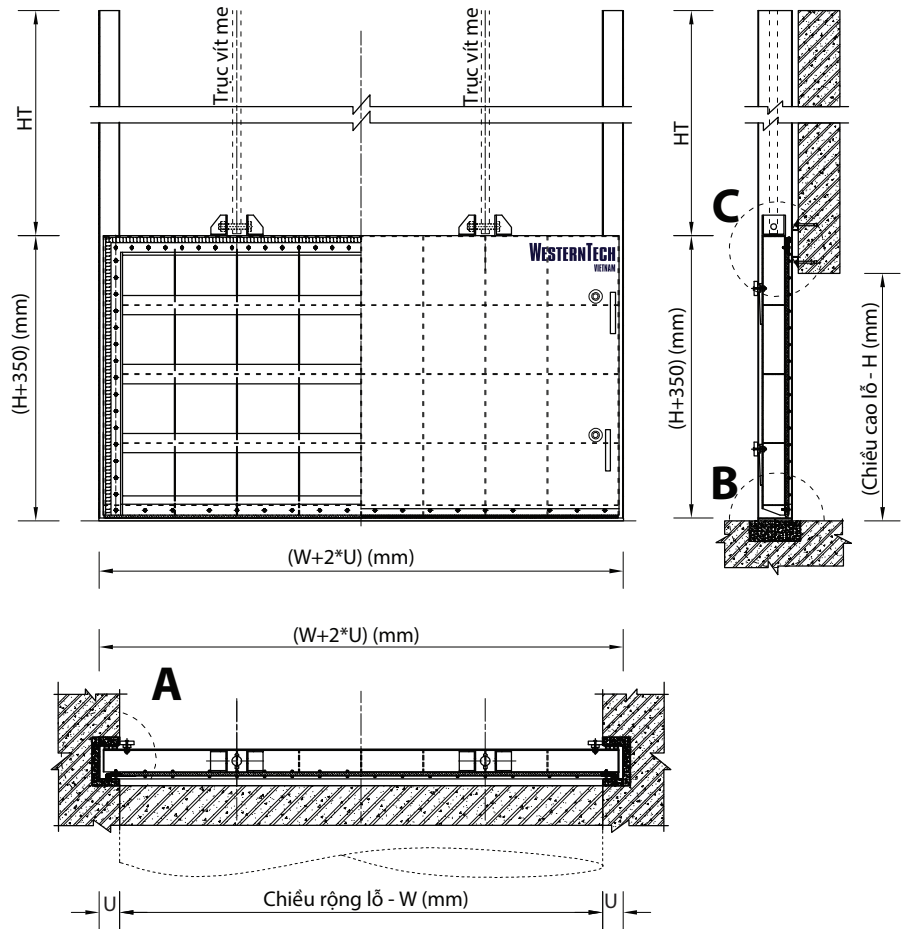
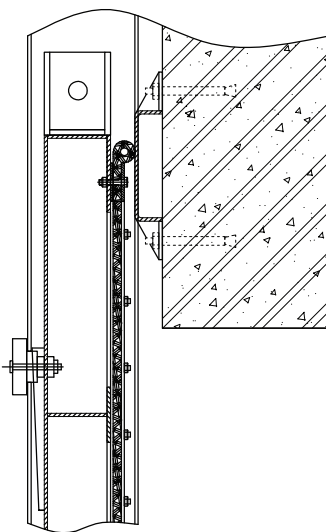
CHI TIẾT A



CHI TIẾT B



CHI TIẾT C



VẬT LIỆU

STT	KHUNG VÀ MẶT VAN	GIOĂNG	NÊM	LIÊN KẾT
1	SUS316	EPDM	SUS316	Bu lông M12
2	SUS304	EPDM	SUS304	Bu lông M12
3	Mạ kẽm	EPDM	Mạ kẽm	Bu lông M12
4	SS400 sơn phủ Epoxy	EPDM	SS400 sơn phủ Epoxy	Bu lông M12

KÍCH THƯỚC

Chiều rộng lỗ cổng - W:

2500mm - 5000mm, áp lực lớn nhất 0.6 bar (áp lực >0.6 bar: tùy chỉnh)

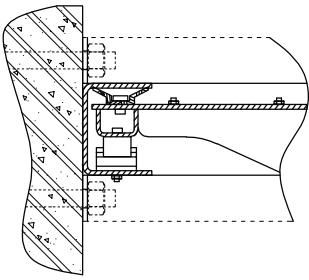
Chiều cao lỗ cổng - H:

1000mm - 5000mm, áp lực lớn nhất 0.6 bar (áp lực >0.6 bar: tùy chỉnh)

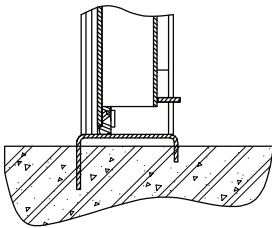
Kích thước, áp lực khác theo yêu cầu khách hàng

Tiêu chuẩn: TCVN 8298:2009; DIN 19569-4; AWWA C563; BS 7775

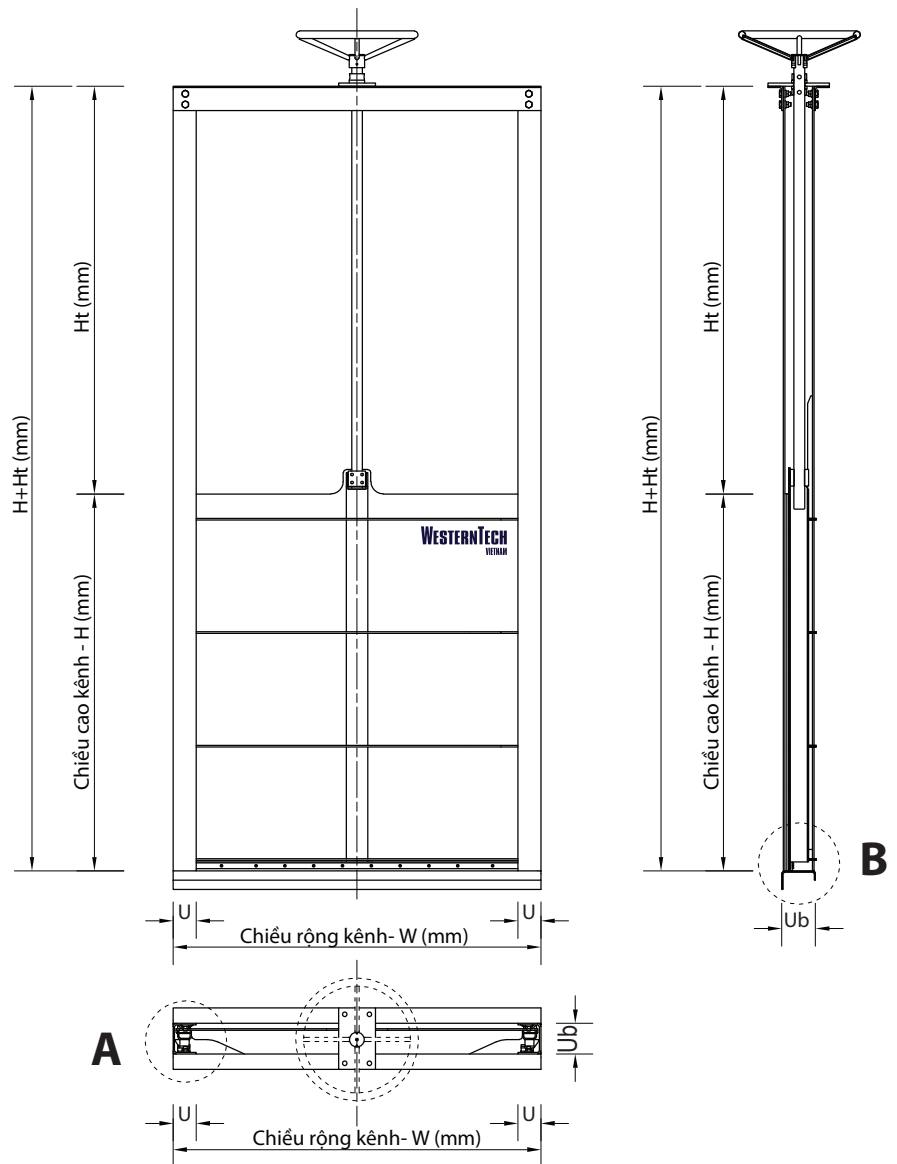
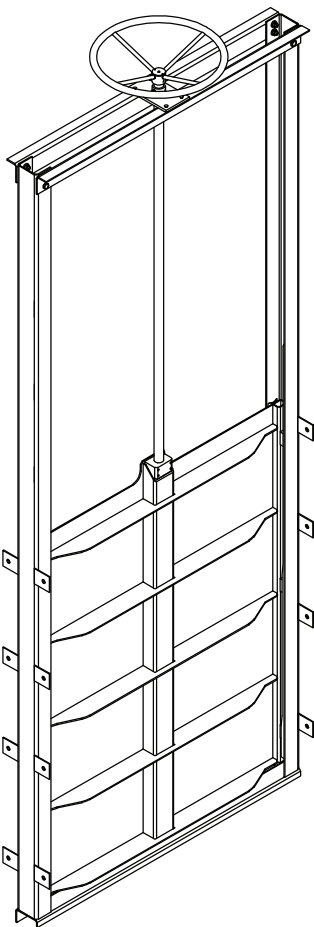
CHI TIẾT A



CHI TIẾT B



HÌNH 3D



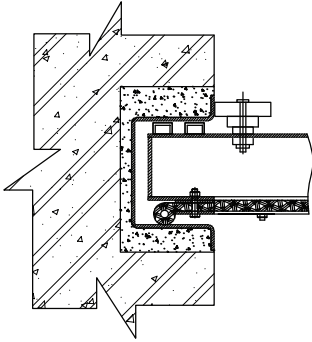
VẬT LIỆU

STT	KHUNG VÀ MẶT VAN	GIOĂNG	NẪM TRƯỢT	LIÊN KẾT
1	SUS316	EPDM	HDPE	Bu lông M12
2	SUS304	EPDM	HDPE	Bu lông M12
3	Mạ kẽm	EPDM	HDPE	Bu lông M12
4	SS400 sơn phủ Epoxy	EPDM	HDPE	Bu lông M12

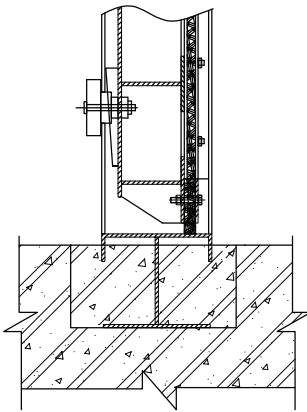
KÍCH THƯỚC

Kích thước kênh/ WxH:
 400mm - 1200mm, áp lực lớn nhất: 0.4 bar (áp lực >0.4 bar: tùy chỉnh)
 Kích thước, áp lực khác theo yêu cầu khách hàng
 Tiêu chuẩn: TCVN 8298:2009; DIN 19569-4; AWWA C563; BS 7775

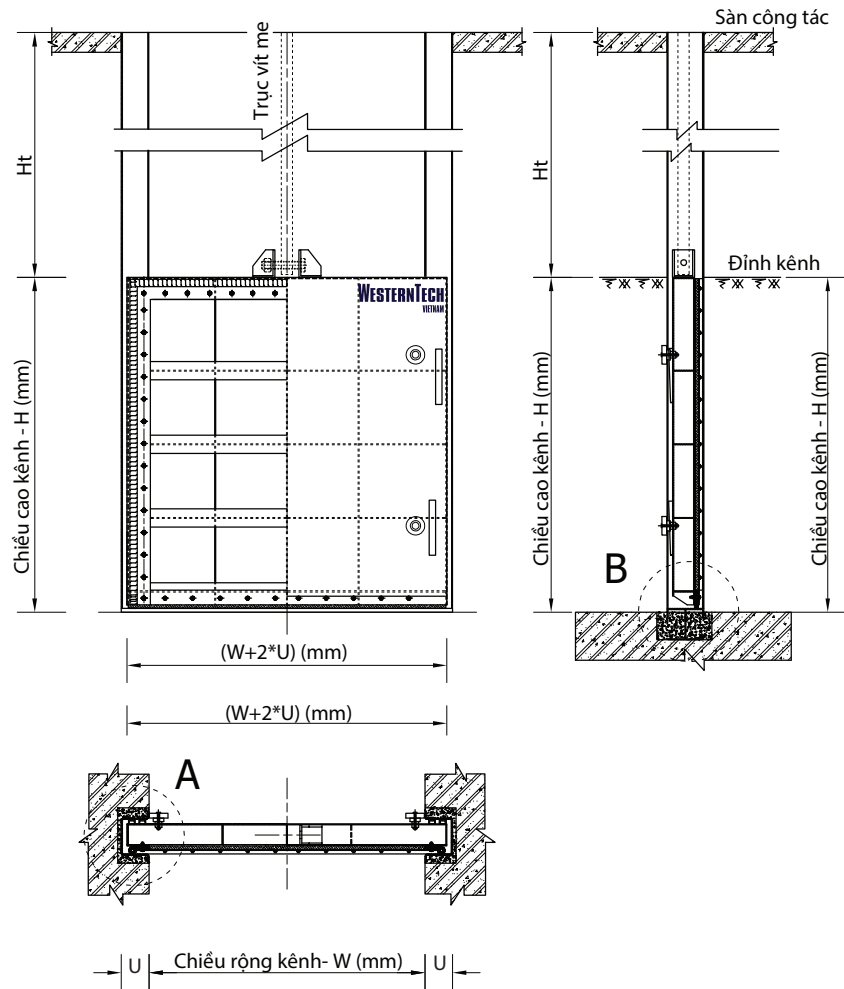
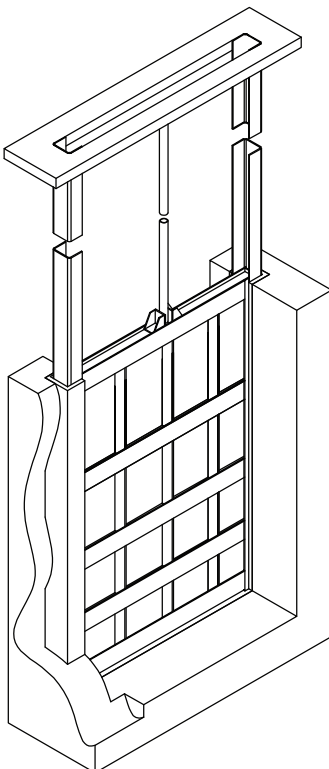
CHI TIẾT A



CHI TIẾT B



HÌNH 3D



VẬT LIỆU

STT	KHUNG VÀ MẶT VAN	GIOĂNG	NÊM	LIÊN KẾT
1	SUS316	EPDM	SUS316	Bu lông M12
2	SUS304	EPDM	SUS304	Bu lông M12
3	Mạ kẽm	EPDM	Mạ kẽm	Bu lông M12
4	SS400 sơn phủ Epoxy	EPDM	SS400 sơn phủ Epoxy	Bu lông M12

KÍCH THƯỚC

Chiều rộng kênh - W:

1300mm - 2500mm, áp lực lớn nhất: 0.6 bar (áp lực >0.6 bar: tùy chỉnh)

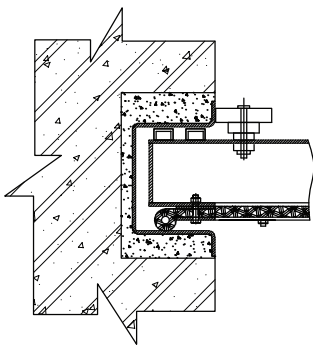
Chiều cao kênh - H:

1000mm - 2500mm, áp lực lớn nhất: 0.6 bar (áp lực >0.6 bar: tùy chỉnh)

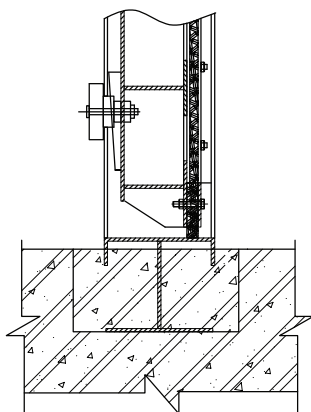
Kích thước, áp lực khác theo yêu cầu khách hàng

Tiêu chuẩn: TCVN 8298:2009; DIN 19569-4; AWWA C563; BS 7775

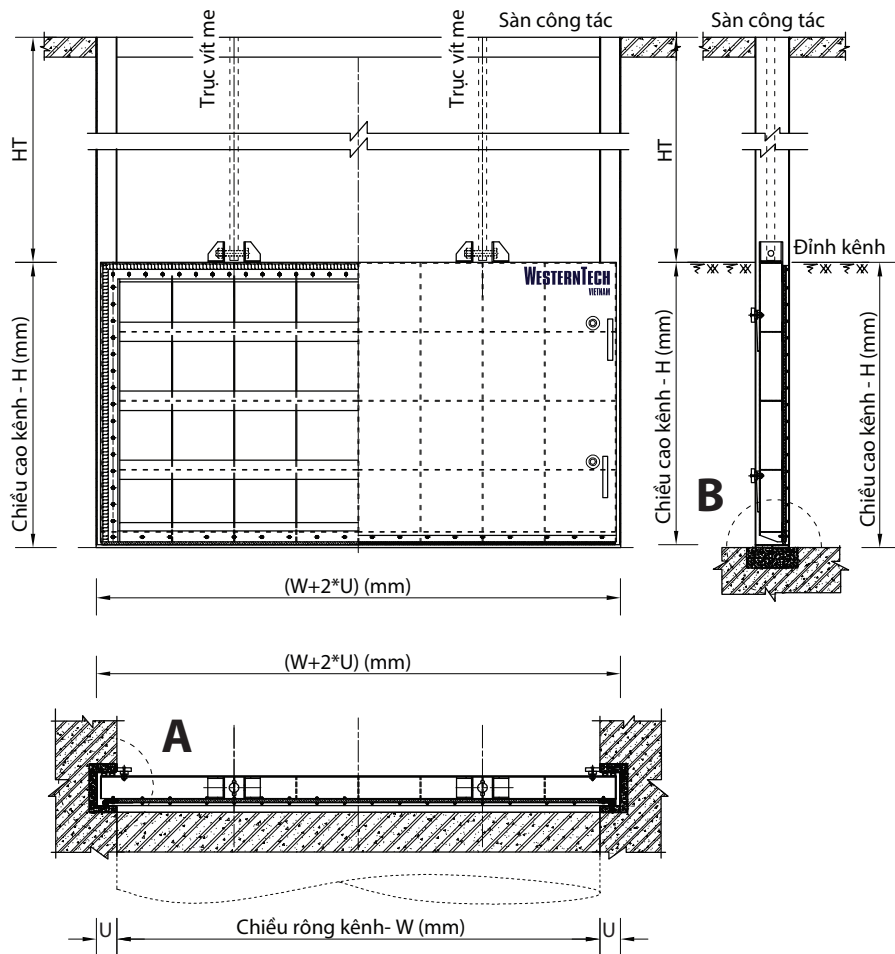
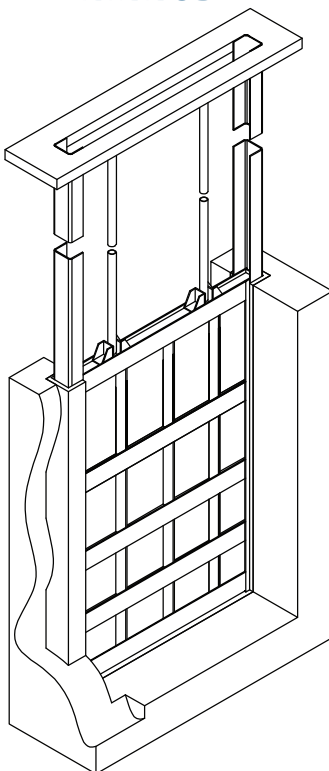
CHI TIẾT A



CHI TIẾT B



HÌNH 3D



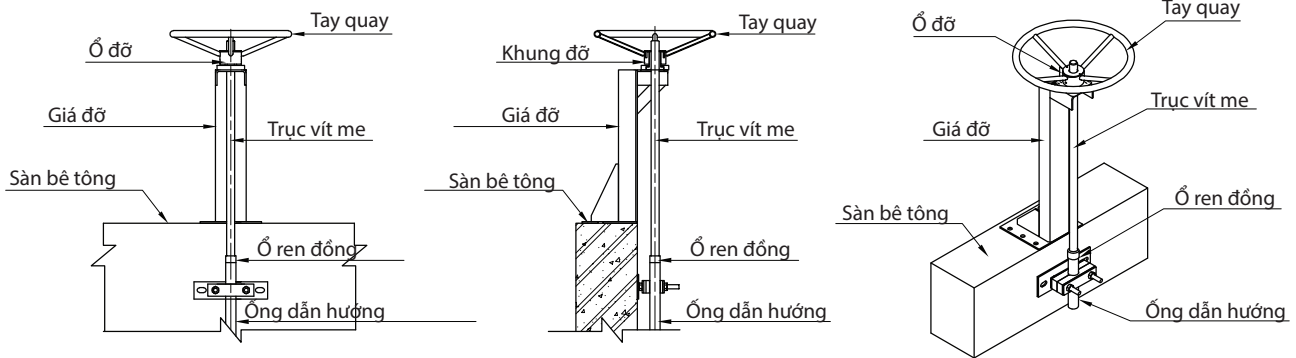
VẬT LIỆU

STT	KHUNG VÀ MẶT VAN	GIOĂNG	NÊM	LIÊN KẾT
1	SUS316	EPDM	SUS316	Bu lông M12
2	SUS304	EPDM	SUS304	Bu lông M12
3	Mạ kẽm	EPDM	Mạ kẽm	Bu lông M12
4	SS400 sơn phủ Epoxy	EPDM	SS400 sơn phủ Epoxy	Bu lông M12

KÍCH THƯỚC

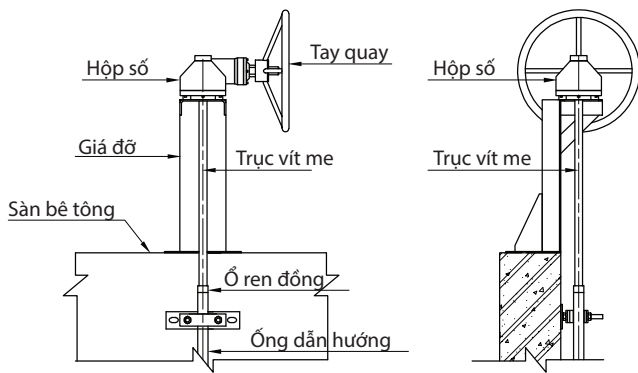
Chiều rộng kênh - W:
2500mm - 5000mm, áp lực lớn nhất: 0.6 bar (áp lực >0.6 bar: tùy chỉnh)
Chiều cao kênh - H:
1000mm - 5000mm, áp lực lớn nhất: 0.6 bar (áp lực >0.6 bar: tùy chỉnh)
Kích thước, áp lực khác theo yêu cầu khách hàng
Tiêu chuẩn : TCVN 8298:2009; DIN 19569-4; AWWA C563; BS 7775

Ổ ĐỖ TAY QUAY

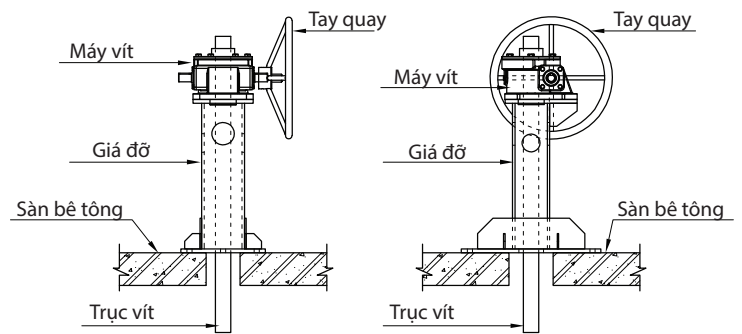


HỘP SỐ VÀ MÁY VÍT VẬN HÀNH BẰNG TAY

Hộp số

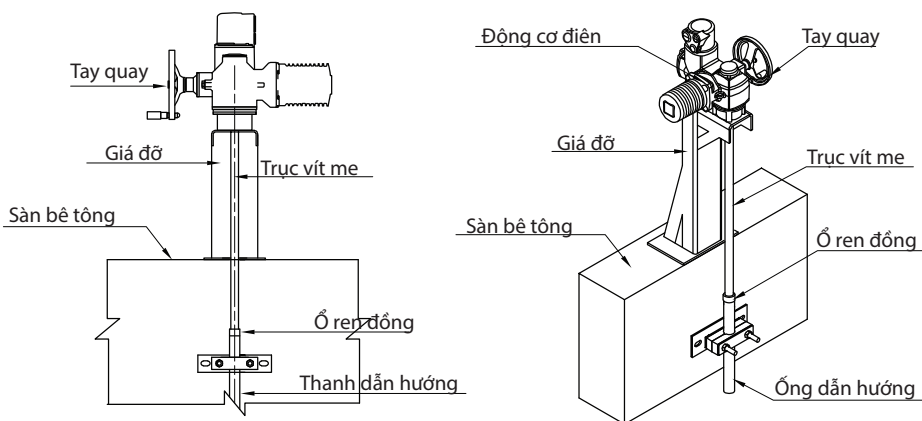


Máy vít

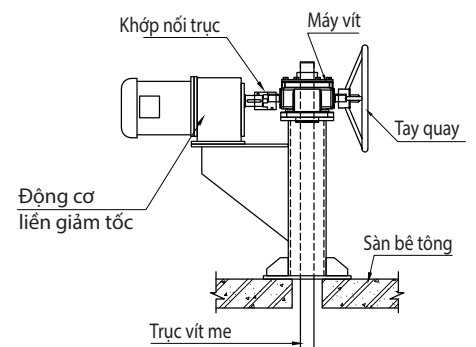


CƠ CẤU NÂNG HẠ VAN BẰNG ĐIỆN

Động cơ hộp số Auma



Động cơ và máy vít



Công ty cổ phần Westerntech Việt Nam

WESTERNTech[®] VIETNAM

- ✓ Cung ứng vật tư, thiết bị trong lĩnh vực xử lý nước, nước thải và môi trường
- ✓ Cung cấp các hệ thống kỹ thuật và dịch vụ trong ngành xử lý nước và nước thải
- ✓ Mang tới chính sách bán sản phẩm, chăm sóc và hỗ trợ khách hàng tốt nhất trên toàn quốc

WesternTech Việt Nam được thành lập bởi những chuyên gia có trình độ chuyên môn cao, được đào tạo chuyên nghiệp, có nhiều kinh nghiệm về kỹ thuật, quản lý và điều phối dự án trong lĩnh vực công nghệ môi trường, luôn cung cấp cho khách hàng:

- Vật tư, trang thiết bị tốt nhất trong lĩnh vực xử lý nước, nước thải và môi trường
- Tư vấn, thiết kế, thi công lắp đặt, vận hành chuyển giao công nghệ các công trình xử lý nước, nước thải và môi trường.

ĐỐI TÁC



KHÁCH HÀNG



+84 2466 756 815 ; +84 2466 638 759

Tầng 12, tòa nhà LICOGI 13, 164 Khuất Duy Tiến, phường Nhân Chính, quận Thanh Xuân, Hà Nội

<http://westerntechvn.com.vn>

info@westerntechvn.com ; westerntechvietnam@gmail.com